

- Range**
- Sizes from 63 mm to 315 mm (2" - 12").
- Standards**
- Available Standards: ISO/DIN, ANSI/ASTM.
- Working pressure**
- At 20°C D63-D315 (2" - 12") PN 6 (90 PSI @ 73°F)
- Features**
- Requires little space in piping systems.
 - Easy installation: wafer body slips between standard flanges. No gaskets required.
 - Vertical and horizontal operation.
 - Available with EPDM or FPM O-Rings.
 - Excellent flow characteristics.

- Dimensions**
- Du D63 mm au D315 mm (2" - 12").
- Standards**
- Standards disponibles: ISO/DIN, ANSI/ASTM.
- Pression de service**
- A 20°C D63-D315 (2" - 12") PN 6 (90 PSI @ 73°F)
- Caractéristiques**
- Faible encombrement.
 - Facile d'installation: se monte entre deux brides standards.
 - S'utilise indifféremment en position verticale ou horizontale.
 - Joints en EPDM ou FPM.
 - Excellentes caractéristiques de conduction.

- Dimensioni**
- Da 63 mm a 315 mm (2" - 12").
- Standards**
- Standards disponibili: ISO/DIN, ANSI/ASTM.
- Pressioni di esercizio**
- A 20°C D63-D315 (2" - 12") PN 6 (90 PSI @ 73°F)
- Caratteristiche**
- Richiede poco spazio per l'installazione.
 - Facile installazione: si monta tra due flange standard.
 - Può essere usata in posizione verticale e orizzontale.
 - O-Ring clapet in EPDM o FPM.
 - Eccezionali caratteristiche idrauliche.

- Dimensionen**
- Von 63 mm bis 315 mm (2" - 12").
- Normen**
- Erhältliche Standards : ISO/DIN, ANSI/ASTM.
- Arbeitsdruck**
- 20°C D63-D315(2" - 12") PN 6 (90 PSI @ 73°F)
- Kenndaten**
- Kleinster Raum für Einbau in Rohrleitungssystemen.
 - Einfache Installation zwischen Standardflanschen, ohne zusätzliche Dichtungselemente.
 - Vertikale und horizontale Einbaulage.
 - Dichtungsringe in EPDM und FPM erhältlich.
 - Exzellentes Strömungsverhalten.

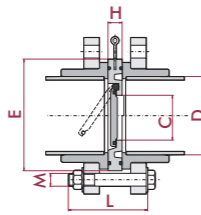
Swing check valves Clapets à battant Valvole a clapet Rückschlagklappen

Materials / Matériaux / Materiali / Materialien

Parts	Pièces	Parti	Bauteile
1. Body	1. Corps	1. Corpo	1. Gehäuse
2. Flap	2. Battant	2. Clapet	2. Klappe
3. Cap	3. Bouchon	3. Tappo	3. Kappe
4. Body O-ring	4. Joint du corps	4. O-Ring corpo	4. Gehäusedichtung
5. Flap O-ring	5. Joint battant	5. O-Ring clapet	5. Klappendichtung

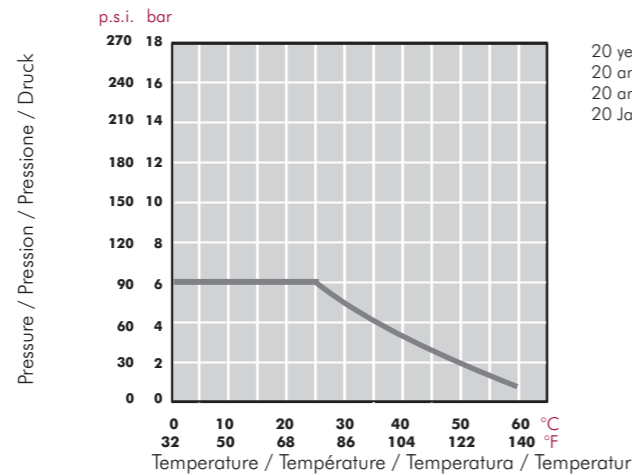
1 2 PVC-U
3 PP
4 5 EPDM / Viton®

Dimensions / Dimensions / Dimensioni / Dimensionen



D	C	H	E	M x L
mm	mm	mm	mm	mm
63 / 2"	32 1.24	20 0.78	109 4.25	16x120 0.63x4.72
75 / 2 1/2"	40 1.57	20 0.79	129 5.08	16x120 0.63x4.72
90 / 3"	52 2.05	20 0.79	144 5.67	16x120 0.63x4.72
110 / 4"	70 2.76	22 0.87	164 6.46	16x120 0.63x4.72
125 / 4 1/2"	83 3.27	25 0.98	170 6.69	16x130 0.63x5.12
140 / 5"	92 3.62	24 0.94	195 7.68	16x130 0.63x5.12
160 / 6"	112 4.41	26 1.02	220 8.66	20x160 0.79x6.30
200 / 7"	139 5.47	28 1.10	247 9.72	20x160 0.79x6.30
225 / 8"	150 5.91	34 1.34	275 10.83	20x180 0.79x6.30
250 / 9"	162 6.32	40 1.56	328 12.79	20x210 0.79x8.19
315 / 12"	225 8.77	45 1.75	380 14.82	20x230 0.79x8.97

Pressure / Temperature Graph Diagramme Pression / Température Diagramma Pressione / Temperatura Druck- Temperatur - Diagramm



N° 04EURO - EDITION: 02/2007 - D.L.B. - 44678 - 2007 - COPYRIGHT © CEPEX HOLDING S.A. - ALL RIGHTS RESERVED

Check valves Clapets anti-retour Valvole di ritegno Überwachungsarmaturen

Spring, Ball & Swing Check Series

04

- Complete range of sizes
- 100% factory tested
- Spring check, foot & swing check valves

- Une gamme très complète
- 100% des clapets testés en usine
- Clapets à ressort, clapets crépine et clapets à battant

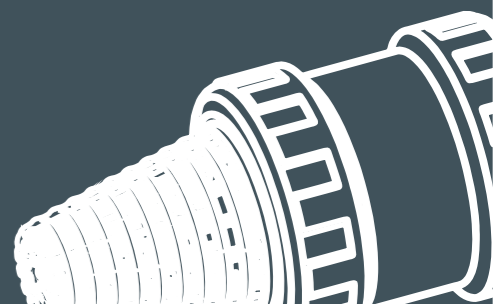
- Completa gamma di prodotti
- Testati al 100%
- Valvole di non ritorno, valvole di fondo e valvole a clapet

- Ein komplettes Programm an Dimensionen
- 100% fabrikgetestet
- Feder-Rückschlagventil, Standventil und Rückschlagklappe



Av. Ramon Ciarans, 40 - Pol. Ind. Congost - Parcel·la 6
08530 La Garriga (Barcelona) Spain
Tel.: +34 93 870 42 08 - Fax: +34 93 870 98 11
E-mail: cepex@cepex.com
Website: www.cepex.com

FOR MORE INFORMATION VISIT
www.cepex.com



WE RESERVE THE RIGHT TO CHANGE ALL OR PART OF THE FEATURES OF THE ARTICLES OR CONTENTS OF THIS DOCUMENT, WITHOUT PRIOR NOTICE - NOUS NOUS RÉSERVONS LE DROIT DE MODIFIER TOIEMENT OU EN PARTIE LES CARACTÉRISTIQUES DE NOS ARTICLES OU LE CONTENU DE CE DOCUMENT SANS PRÉ-AVIS - CI RISERVIAMO IL DIRITTO DI MODIFICARE TOTALMENTE O PARZIALMENTE LE CARATTERISTICHE DEI NOSTRI ARTICOLI O IL CONTENUTO DI QUESTO DOCUMENTO SENZA PREAVVISO - DER HERAUSGEBER BEHÄLT SICH DAS RECHT VOR, DIE IM DOKUMENT ENTHALTENEN PRODUKTMERKMALE OHNE VORHERIGE ANKÜNDIGUNG GANZ ODER TEILWEISE ZU ÄNDERN - Viton® is a registered trademark of DuPont Performance Elastomers • Corzan® is a registered trademark of Noveon, Inc.

Range

- Spring check and foot valves.
- Sizes from 16 mm to 110 mm (1/8" - 4").

Standards

- Available Standards: Metric, ASTM, British Standard, JIS.
- Threaded versions: BSP & NPT.

Working pressure

- At 20°C D16-D63 (1/8" - 2") PN 16 (240 PSI@73°F)
- D75-D110 (2 1/2" - 4") PN 10 (150 PSI@73°F)

Features

- Easy installation and maintenance.
- May be used either vertically and horizontally.
- Available in PVC-U and Corzan® PVC-C.
- PVC-C: service temperatures up to 93°C (200°F) and exceptional corrosion resistance.
- O-Rings available in EPDM or FPM.

Dimensions

- Clapets à ressort et clapets crépine.
- Du D16 mm au D110 mm (1/8" - 4").

Standards

- Standards disponibles: Métrique, ASTM, British Standard, JIS.
- Versions à visser: BSP et NPT.

Pression de service

- A 20°C D16-D63 (1/8" - 2") PN 16 (240 PSI@73°F)
- D75-D110 (2 1/2" - 4") PN 10 (150 PSI@73°F)

Caractéristiques

- Facile d'installation et d'entretien.
- S'utilise indifféremment en position verticale ou horizontale.
- Disponibles en PVC-U et en Corzan® PVC-C.
- PVC-C: température de service jusqu'à 93°C (200°F) et très bonne résistance à la corrosion.
- Joints en EPDM ou FPM.

Dimensioni

- Valvole di non ritorno / valvole di fondo.
- Da D16 a D110 (1/8" - 4").

Standards

- Standards disponibili: Metrico, ASTM, British Standard, JIS.
- Versione a filetto: BSP e NPT.

Pressioni di esercizio

- A 20°C D16-D63 (1/8" - 2") PN 16 (240 PSI@73°F)
- D75-D110 (2 1/2" - 4") PN 10 (150 PSI@73°F)

Caratteristiche

- Facile installazione e manutenzione.
- Può essere usata in posizione verticale o orizzontale.
- Disponibile in PVC-U e in Corzan® PVC-C.
- PVC-C: temperatura di servizio fino a 93°C (200°F) ed eccezionalmente resistente alla corrosione.
- O-Ring in EPDM o FPM.

Dimensionen

- Kegelrückschlag und Fussventile.
- Von 16 mm bis 110 mm (1/8" - 4").

Normen

- Erhältliche Standards: metrisch, ASTM, BS und JIS.
- Gewinde-Ausführungen: BSP und NPT.

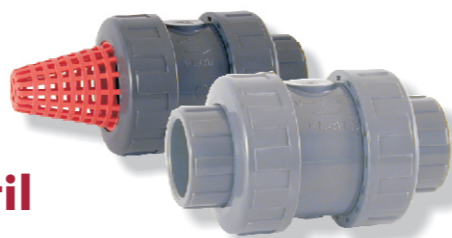
Arbeitsdruck

- 20°C D16-D63 (1/8" - 2") PN 16 (240 PSI@73°F)
- D75-D110 (2 1/2" - 4") PN 10 (150 PSI@73°F)

Kenndaten

- Leichte Installation und Instandhaltung.
- Vertikale und horizontale Einbaulage möglich.
- In PVC-U und Corzan® PVC-C erhältlich.
- PVC-C: Betriebstemperatur bis 93°C (200°F) und höchste chemische Widerstandsfähigkeit.
- Dichtungen in EPDM oder FPM erhältlich.

Spring check valves Clapets à ressort Valvole di non ritorno Feder-Rückschlagventil



Materials / Matériaux / Materiali / Materialien

Parts

1. Body
2. Cone
3. Spring
4. Nut
5. End connector
6. Cone O-Ring
7. Body O-Ring
8. End connector O-Ring
9. Seal carrier
10. Foot valve screen

Pièces

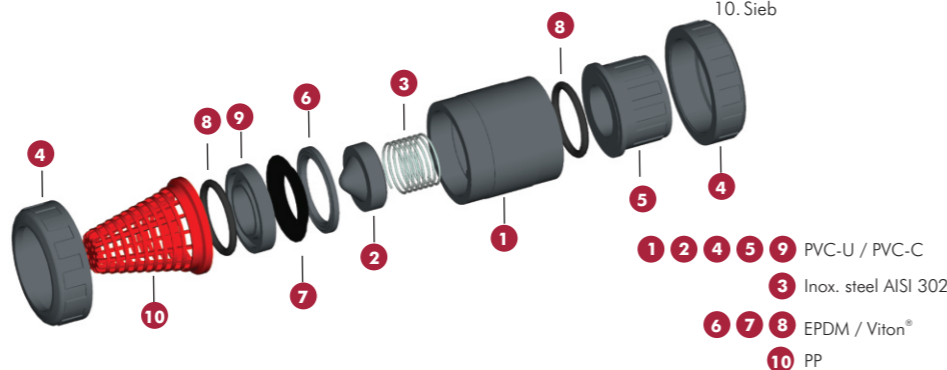
1. Corps
2. Cône fermoir
3. Ressort
4. Ecrou
5. Collet
6. Joint de cône
7. Joint de corps
8. Joint de collet
9. Porte-joint
10. Crépine

Parti

1. Corpo
2. Cono
3. Molla
4. Ghiera
5. Manicotto
6. O-Ring cono
7. O-Ring corpo
8. O-Ring manicotto
9. Porta O-Ring
10. Rete

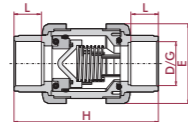
Bauteile

1. Gehäuse
2. Konus
3. Druckfeder
4. Überwurfmutter
5. Klebe oder Gewindemuffe
6. Konusdichtung
7. Gehäusedichtung
8. O-Ring
9. Dichtungsträger
10. Sieb

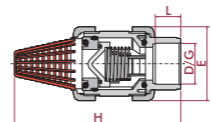


- 1 2 4 5 9 PVC-U / PVC-C
- 3 Inox. steel AISI 302
- 6 7 8 EPDM / Viton®
- 10 PP

Dimensions / Dimensions / Dimensioni / Dimensionen



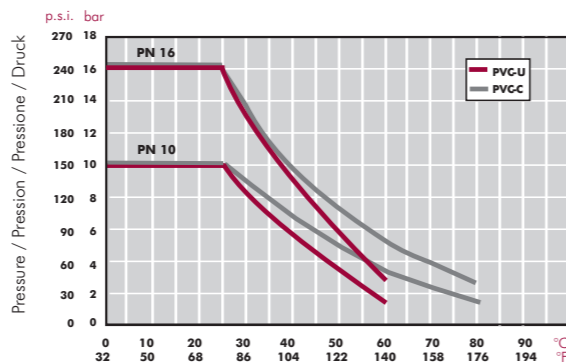
D / G	L	H	E
mm °	mm °	mm °	mm °
16 3/8"	16 0.63	84 3.31	52 2.04
20 1/2"	16 0.63	84 3.31	52 2.04
25 3/4"	19 0.79	108 4.25	62 2.44
32 1"	22 0.87	119 4.68	70 2.76
40 1 1/4"	26 1.02	142 5.60	84 3.31
50 1 1/2"	31 1.22	162 6.38	94 3.70
63 2"	38 1.50	192 7.55	117 4.60
75 2 1/2"	44 1.73	232 9.13	148 5.83
90 3"	51 2.01	269 10.60	179 7.05
110 4"	61 2.40	279 10.98	179 7.05



D / G	L	H	E
mm °	mm °	mm °	mm °
16 3/8"	16 0.63	107 4.21	52 2.04
20 1/2"	16 0.63	107 4.21	52 2.04
25 3/4"	19 0.79	130 5.12	62 2.44
32 1"	22 0.87	154 6.06	70 2.76
40 1 1/4"	26 1.02	176 6.93	84 3.31
50 1 1/2"	31 1.22	202 7.95	94 3.70
63 2"	38 1.50	239 9.41	117 4.60
75 2 1/2"	44 1.73	306 12.05	148 5.83
90 3"	51 2.01	362 14.25	179 7.05
110 4"	61 2.40	367 14.45	179 7.05

Pressure rates / Pressions / Pressioni / Drücke

Pressure / Temperature Graph Diagramme Pression / Température Diagramma Pressione / Temperatura Druck- Temperatur - Diagramm



20 years / water flow
20 années / fluide de l'eau
20 anni / fluido acqua
20 Jahre / Wasser

Ball check valves Clapets à boisseau Valvole di fondo Standventil



Materials / Matériaux / Materiali / Materialien

Parts

1. Body
3. Ball
4. Union nut
5. End connector
6. Closing Ring
7. Body O-Ring
8. End connector O-Ring
9. Seal carrier
10. Foot valve screen

Pièces

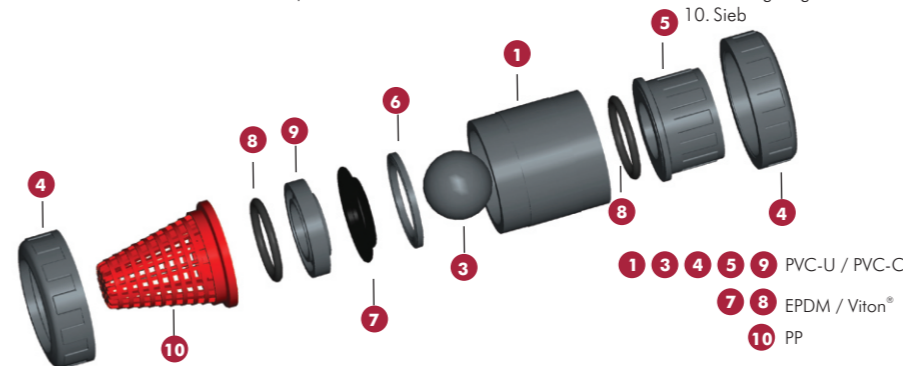
1. Corps
3. Boisseau
4. Ecrou
5. Collet
6. Douille de poussée
7. Joint du corps
8. Joint collet
9. Porte-joint
10. Crépine

Parti

1. Corpo
3. Molla
4. Ghiera
5. Manicotto
6. O-Ring cono
7. O-Ring corpo
8. O-Ring manicotto
9. Porta O-Ring
10. Rete

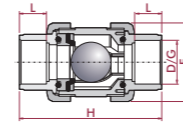
Bauteile

1. Gehäuse
3. Druckfeder
4. Überwurfmutter
5. Klebe-oder Gewindemuffe
6. Konusdichtung
7. Gehäusedichtung
8. O-Ring
9. Dichtungsträger
10. Sieb

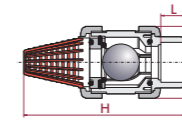


- 1 3 4 5 9 PVC-U / PVC-C
- 7 8 EPDM / Viton®
- 10 PP

Dimensions / Dimensions / Dimensioni / Dimensionen



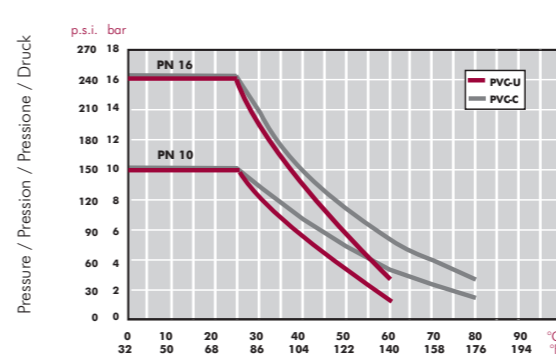
D / G	L	H	E
mm °	mm °	mm °	mm °
20 1/2"	16 0.63	84 3.31	52 2.04
25 3/4"	19 0.79	108 4.25	62 2.44
32 1"	22 0.87	119 4.68	70 2.76
40 1 1/4"	26 1.02	142 5.60	84 3.31
50 1 1/2"	31 1.22	162 6.38	94 3.70
63 2"	38 1.50	192 7.55	117 4.60
75 2 1/2"	44 1.73	232 9.13	148 5.83
90 3"	51 2.01	269 10.60	179 7.05
110 4"	61 2.40	279 10.98	179 7.05



D / G	L	H	E
mm °	mm °	mm °	mm °
20 1/2"	16 0.63	107 4.21	52 2.04
25 3/4"	19 0.79	130 5.12	62 2.44
32 1"	22 0.87	154 6.06	70 2.76
40 1 1/4"	26 1.02	176 6.93	84 3.31
50 1 1/2"	31 1.22	202 7.95	94 3.70
63 2"	38 1.50	239 9.41	117 4.60
75 2 1/2"	44 1.73	306 12.05	148 5.83
90 3"	51 2.01	362 14.25	179 7.05
110 4"	61 2.40	367 14.45	179 7.05

Pressure rates / Pressions / Pressioni / Drücke

Pressure / Temperature Graph Diagramme Pression / Température Diagramma Pressione / Temperatura Druck- Temperatur - Diagramm



20 years / water flow
20 années / fluide de l'eau
20 anni / fluido acqua
20 Jahre / Wasser

Range

- Spring check and foot valves.
- Sizes from 20 mm to 110 mm (1/2" - 4").

Standards

- Available Standards: Metric, ASTM, British Standard, JIS.
- Threaded versions: BSP & NPT.

Working pressure

- At 20°C D20-D63 (1/2" - 2") PN 16 (240 PSI@73°F)
- D75-D110 (2 1/2" - 4") PN 10 (150 PSI@73°F)

Features

- Easy installation and maintenance.
- For horizontal or vertical installations.
- Minimum back pressure: 0,2 bar (3 PSI).
- Available in PVC-U and Corzan® PVC-C.
- PVC-C: service temperatures up to 93°C (200°F) and exceptional corrosion resistance.
- EPDM or FPM O-Rings.

Dimensions

- Clapets à ressort et clapets crépine.
- Du D20 mm au D110 mm (1/2" - 4").

Standards

- Standards disponibles: Métrique, ASTM, British Standard, JIS.
- Versions à visser: BSP et NPT.

Pression de service

- A 20°C D20-D63 (1/2" - 2") PN 16 (240 PSI@73°F)
- D75-D110 (2 1/2" - 4") PN 10 (150 PSI@73°F)

Caractéristiques

- Facile d'installation et d'entretien.
- Pour une utilisation en position verticale ou horizontale.
- Pression minimale: 0,2 bar (3 PSI).
- Disponibles en PVC-U et en Corzan® PVC-C.
- PVC-C: température de service jusqu'à 93°C (200°F) et très bonne résistance à la corrosion.
- Joints en EPDM ou FPM.

Dimensioni

- Valvole di non ritorno / valvole di fondo.
- Da D20 a D110 (1/2" - 4").

Standards

- Standards disponibili: Metrico, ASTM, British Standard, JIS.
- Versione a filetto: BSP e NPT.

Pressioni di esercizio

- A 20°C D20-D63 (1/2" - 2") PN 16 (240 PSI@73°F)
- D75-D110 (2 1/2" - 4") PN 10 (150 PSI@73°F)

Caratteristiche

- Facile installazione e manutenzione.
- Può essere usata in posizione verticale o orizzontale.
- Pressione di servizio minima: 0,2 bar (3 p.s.i.).
- Disponibile in PVC-U e in Corzan® PVC-C.
- PVC-C: temperatura di servizio fino a 93°C (200°F) ed eccezionalmente resistente alla corrosione.
- O-Ring in EPDM o FPM.

Dimensionen

- Kegelrückschlag und Fussventile.
- Von 20 mm bis 110 mm (1/2" - 4").

Normen

- Erhältliche Standards: metrisch, ASTM, BS und JIS.
- Gewinde-Ausführungen: BSP und NPT.

Arbeitsdruck

- 20°C D20-D63 (1/2" - 2") PN 16 (240 PSI@73°F)
- D75-D110 (2 1/2" - 4") PN 10 (150 PSI@73°F)

Kenndaten

- Leichte Installation und Instandhaltung.
- Vertikale und horizontale Einbaulage möglich.
- Arbeitsdruck bei: 0,2 bar (3 p.s.i.).
- In PVC-U und Corzan® PVC-C erhältlich.
- PVC-C: Betriebstemperatur bis 93°C (200°F) und höchste chemische Widerstandsfähigkeit.
- Dichtungen in EPDM oder FPM erhältlich.