


Selecting butterfly valves
 Sélection de vannes papillon
 Selección de válvulas de mariposa
 Seleccionando a válvula de borboleta

	Sizes Dimensions Medidas Dimensões	PN	Body material Matériel du corps Material cuerpo Material corpo	Body O-rings Joint de corps Junta de cuerpo Junta corpo	Shaft Axe Eje Eixo	Disc material Matériel du papillon Material de compuerta Material comporta
 <p>Industrial Series Série Industrial Serie Industrial Série Industrial</p>	D63 - D315	PN 10 150 psi	PP - GF	Food grade EPDM FPM	Stainless steel Acier inoxydable Acero inoxidable Aço inoxidável	PVC-U PVC-C
 <p>Standard Series Série Standard Serie Standard Série Standard</p>	D63 - D225	PN 10 150 psi	PVC-U	EPDM FPM	Zinc plated steel Acier zingué Acero zincado Aço zincado	PVC-U
 <p>Classic Series Série Classic Serie Classic Série Classic</p>	D63 - D140 D160 - D250	PN 10 150 psi PN 6 90 psi	PVC-U	EPDM FPM	Stainless steel Acier inoxydable Acero inoxidable Aço inoxidável Zinc plated steel Acier zingué Acero zincado Aço zincado	PVC-U

- Butterfly valve for industrial applications requiring the most demanding features.
- One piece body in glass filled polypropylene.
- Disc available in several materials in order to adjust to the most demanding applications (PVC-U, PVC-C, PP-H, PVDF, ABS).
- Full body liner seal available in food grade EPDM or FPM.
- Stainless steel shaft.
- Ergonomic lever handle of high resistance 100% made in plastic and with a built in lockout feature to prevent undesired operations.
- Available with electric and pneumatic actuation or with gear box.
- Completely made in plastic. Avoids all corrosion problems.
- 100% of Cepex butterfly valves are factory tested.
- Light weight. Easy to install and offering reduced handling, labor, freight and installation costs.
- New disc design ensuring low torque and low pressure loss.

- Vanne papillon pour applications industrielles ou qui nécessitent des prestations plus exigeantes.
- Corps d'une seule pièce en polypropylène renforcé avec de la fibre de verre.
- Papillon disponible dans divers matériaux pour s'adapter à des applications très contraignantes (PVC-U, PVC-C, PP-H, PVDF, ABS).
- Joint de papillon intégral disponible en EPDM alimentaire ou FPM.
- Axe en acier inoxydable.
- Manette ergonomique de grande résistance 100% plastique et avec sécurité incorporée afin d'éviter des manœuvres intempestives.
- Disponibles avec actionneur électrique, pneumatique ou avec réducteur manuel.
- Entièrement fabriquée en plastique. Évite toute possibilité de corrosion.
- 100% des vannes papillon Cepex ont été testées en usine.
- Légère. Réduit les contraintes de force de travail (spécialement en rapport avec le métal) et facilite l'installation et la maintenance.
- Nouveau design de papillon assurant une perte de charge minimale et un faible couple de manœuvre.

- Válvula de mariposa para aplicaciones industriales o que requieran de las prestaciones más exigentes.
- Cuerpo de una sola pieza en polipropileno reforzado con fibra de vidrio.
- Compuerta disponible en diversos materiales para adaptarse a las aplicaciones más exigentes (PVC-U, PVC-C, PP-H, PVDF, ABS).
- Junta de compuerta integral disponible en EPDM alimentario o FPM.
- Eje en acero inoxidable.
- Maneta ergonómica de alta resistencia 100% plástica y con seguro incorporado para evitar maniobras indeseadas.
- Disponibles con actuación eléctrica, neumática o con reductor manual.
- Totalmente construida en plástico. Evita cualquier posibilidad de corrosión.
- El 100% de las válvulas de mariposa Cepex han sido testeadas en fábrica.
- Ligera. Reduce los requerimientos de fuerza de trabajo (especialmente con relación al metal) y facilita la instalación y el mantenimiento.
- Nuevo diseño de compuerta que asegura una mínima pérdida de carga y un bajo par de maniobra.

- Válvula de borboleta para aplicações industriais o que requer prestações mais exigentes.
- Corpo de peça única em polipropileno reforçado com fibra de vidro.
- Comporta disponível em diversos materiais para adaptar-se às aplicações mais exigentes (PVC-U, PVC-C, PP-H, PVDF, ABS).
- Junta de comporta integral disponível em EPDM alimentar ou FPM.
- Eixo em aço inoxidável.
- Manipulo ergonómico de alta resistência 100% plástico e com segurança incorporado para evitar manobras indesejadas.
- Disponíveis com actuação eléctrica, pneumática ou com reductor manual.
- Totalmente construída em plástico. Evita qualquer possibilidade de corrosão.
- 100% das válvulas de mariposa Cepex são testadas na fábrica.
- Leve. Reduz o esforço necessário para sua manipulação (especialmente em relação ao metal), facilitando a instalação e a manutenção.
- Novo design da comporta que assegura uma mínima perda de carga e um baixo momento de manobra.

- Butterfly valve for water applications (irrigation, water treatment, ...).
- One piece body in PVC-U.
- Disc available in PVC-U.
- Full body liner seal available in EPDM or FPM.
- Zinc plated steel shaft.
- Ergonomic lever handle of high resistance 100% made in plastic and with a built in lockout feature to prevent undesired operations.
- Completely made in plastic. Avoids all corrosion problems.
- 100% of Cepex butterfly valves are factory tested.
- Light weight. Easy to install and offering reduced handling, labor, freight and installation costs.
- New disc design ensuring low torque and low pressure loss.

- Vanne papillon pour applications d'eau (arrosage, traitement des eaux, ...).
- Corps composé d'une seule pièce en PVC-U.
- Papillon disponible en PVC-U.
- Joint de papillon intégral disponible en EPDM alimentaire ou Viton.
- Axe en acier zingué.
- Manette ergonomique de grande résistance, 100% plastique et avec sécurité incorporée afin d'éviter des manœuvres intempestives.
- Entièrement fabriquée en plastique. Évite toute possibilité de corrosion.
- 100% des vannes papillon Cepex ont été testées en usine.
- Légère. Réduit les contraintes de force de travail (spécialement en rapport avec le métal) et facilite l'installation et la maintenance.
- Nouveau design de papillon assurant une perte de charge minimale et un faible couple de manœuvre.

- Válvula de mariposa para aplicaciones de agua (riego, tratamiento de aguas, ...).
- Cuerpo de una sola pieza en PVC-U.
- Compuerta disponible en PVC-U.
- Junta de compuerta integral disponible en EPDM o Viton.
- Eje en acero zincado.
- Maneta ergonómica de alta resistencia 100% plástica y con seguro incorporado para evitar maniobras indeseadas.
- Totalmente construida en plástico. Evita cualquier posibilidad de corrosión.
- El 100% de las válvulas de mariposa Cepex han sido testeadas en fábrica.
- Ligera. Reduce los requerimientos de fuerza de trabajo (especialmente con relación al metal) y facilita la instalación y el mantenimiento.
- Nuevo diseño de compuerta que asegura una mínima pérdida de carga y un bajo par de maniobra.

- Válvula de borboleta para aplicações de água (rego, tratamento de águas, ...).
- Corpo único em PVC-U.
- Comporta disponível em PVC-U.
- Junta de comporta integral disponível em EPDM ou Viton.
- Eixo em aço zincado.
- Manipulo ergonómico de alta resistência 100% plástico e com segurança incorporado para evitar manobras indesejadas.
- Totalmente construída em plástico. Evita qualquer possibilidade de corrosão.
- 100% das válvulas de mariposa Cepex são testadas na fábrica.
- Leve. Reduz o esforço necessário para sua manipulação (especialmente em relação ao metal), facilitando a instalação e a manutenção.
- Novo design da comporta que assegura uma mínima perda de carga e um baixo momento de manobra.

- Butterfly valve for water applications (irrigation, water treatment, ...).
- Disc and body in PVC-U.
- Rubber seal available in EPDM or FPM.
- Shaft in stainless steel or zinc plated steel.
- Avoids all corrosion problems.
- 100% of Cepex butterfly valves are factory tested.

- Vanne papillon pour applications d'eau (arrosage, traitement des eaux, ...).
- Corps et papillon en PVC-U.
- Joint de papillon disponible en EPDM alimentaire ou FPM.
- Axe en acier zingué ou inoxydable.
- Évite toute possibilité de corrosion.
- 100% des vannes papillon Cepex ont été testées en usine.

- Válvula de mariposa para aplicaciones de agua (riego, tratamiento de aguas, ...).
- Cuerpo y compuerta en PVC-U.
- Junta de compuerta disponible en EPDM o FPM.
- Eje en acero zincado o inoxidable.
- Evita cualquier posibilidad de corrosión.
- El 100% de las válvulas de mariposa Cepex han sido testeadas en fábrica.

- Válvula de borboleta para aplicações de água (rego, tratamento de águas, ...).
- Corpo e comporta em PVC-U.
- Junta de comporta disponível em EPDM ou FPM.
- Eixo em aço inoxidável.
- Evita qualquer possibilidade de corrosão.
- 100% das válvulas de mariposa Cepex são testadas na fábrica.

... the most **complete** range
 ... la gamme la plus **complète**
 ... la gama más **completa**
 ... a gama mais **completa**

	Body Corps Cuerpo Corpo	Disc Papillon Compuerta Comporta	Rubber seal Garniture du papillon Junta compuerta Junta comporta	Shaft Axe Eje Eixo	Sizes Dimensions Medidas Dimensões	PN
--	-----------------------------------------	--------------------------------------------------	----------------------------------------------------------------------------------	------------------------------------	----------------------------------------------------	-----------

Industrial Series

PP handle with locking device

PP - GF

PVC-U
PVC-C
PP-H
PVDF
ABS

Food grade EPDM
FPM

Stainless steel

D63 - D225
(2" - 8")

10 bar
150 psi

63 - 75

90

110

125 - 140

160

200 - 225



Industrial Series

Gear box

PP - GF

PVC-U
PVC-C
PP-H
PVDF
ABS

Food grade EPDM
FPM

Stainless steel

D63 - D225
(2" - 8")

10 bar
150 psi

D250 - D315
(10" - 12")

6 bar
90 psi

63 - 75

90

110

125 - 140

160

200 - 225

250 - 280

315



Standard Series

PP handle with locking device

PVC-U

PVC-U

EPDM
FPM

Zinc plated steel

D63 - D225
(2" - 8")

10 bar
150 psi

D250 - D315
(10" - 12")

6 bar
90 psi

63 - 75

90

110

125 - 140

160

200 - 225



Classic Series

Aluminium handle

PVC-U

PVC-U

EPDM
FPM

Stainless steel
Zinc plated steel

D63 - D140
(2" - 5")

10 bar
150 psi

D160 - D250
(6" - 10")

6 bar
90 psi

63 - 75

90

110

125 - 140

160

200 - 225

250



INDUSTRY

WATER AND IRRIGATION

Butterfly Valves - Industrial Series
 Vannes Papillon - Série Industrial
 Válvulas de Mariposa - Serie Industrial
 Válvulas de Broboleta - Série Industrial



Sizes	D63 - D315 (DN65 - DN300) 2" - 12"			
Standards	ISO/DIN, ANSI/ASTM, British Standard, JIS			
Working pressure	@ 20°C (73°F) D63-D225 (2" - 8"): PN 10 (150 psi) D250 - D315 (10" - 12"): PN 6 (90 psi)			
Materials	Gasket: Food grade EPDM / FPM		Shaft: Stainless steel (AISI 630)	
Characteristics	<ul style="list-style-type: none"> • One piece PP - GF body. • Disc available in different materials (PVC-U, CPVC, PP-H). • Ideally suited for flow control using minimal piping space. • 100% factory tested. • Minimal pressure drop. • Low maintenance. • Resistance to many inorganic chemicals. • Excellent flow characteristics. • Good mechanical strength. • Built in lockout feature to prevent undesired operations. • Electric and pneumatic actuators available, and with gear box. 	<ul style="list-style-type: none"> • Corps en PP - GF en 1 seule pièce. • Disque papillon disponible dans différents matériaux (PVC-U, CPVC, PP-H). • Encombrement très faible. • 100% des robinets testés en usine • Pertes de charge minimales. • Très grande résistance au vieillissement. • Résistance à la majorité des produits chimiques inorganiques. • Excellentes caractéristiques de conduction. • Bonne résistance mécanique. • Sécurité incorporée afin d'éviter des manoeuvres intempestives. • Motorisations électriques et pneumatiques disponibles, et avec réducteur manuel à volant. 	<ul style="list-style-type: none"> • Cuerpo de una sola pieza en PP - GF. • Compuerta disponible en diversos materiales (PVC-U, PVC-C, PP-H). • Ideal para el control del fluido usando poco espacio. • Testadas al 100% en fábrica. • Mínima pérdida de carga. • Resistencia a múltiples sustancias químicas inorgánicas. • Excelentes características de conducción. • Buena resistencia mecánica. • Seguro incorporado en la maneta para evitar operaciones no deseadas. • Motorizaciones eléctricas, neumáticas y reductor manual disponibles. 	<ul style="list-style-type: none"> • Corpo de peça unica em PP - GF. • Comporta disponível em diversos materiais (PVC-U, PVC-C, PP-H). • Ideal para o controlo de fluídos usando pouco espaço. • Testadas a 100% na fábrica. • Perda de carga mínima. • Resistência à maioria das substâncias químicas inorgánicas. • Excelentes características de condução. • Boa resistência mecânica. • Segurança incorporado para evitar manobras indesejadas. • Actuadores eléctricos e pneumáticos disponíveis ou com reductor manual.
Certifications	CE 0045			

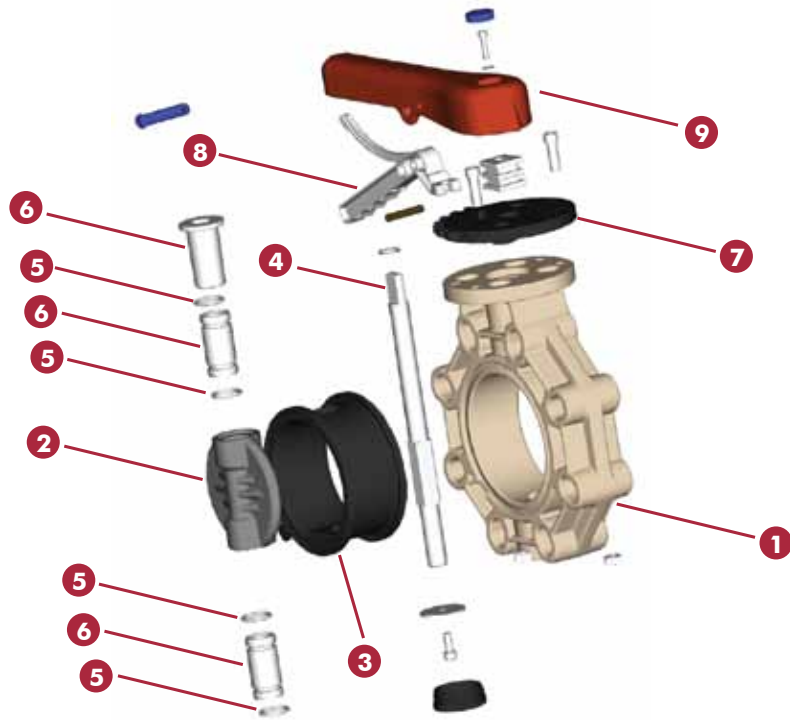


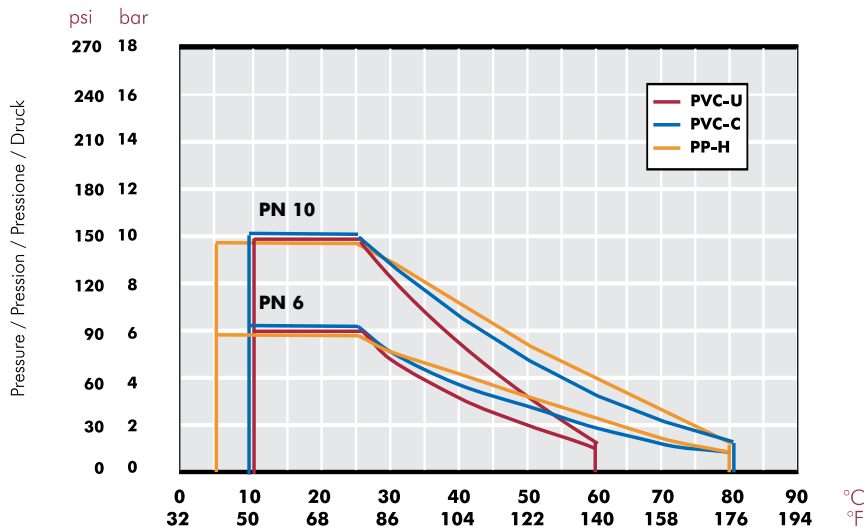
FIG.	Parts	Pièces	Despiece	Peças	Material
1	Body	Corps	Cuerpo	Corpo	PP - GF
2	Valve disc	Papillon	Compuerta	Comporta	PVC-U / PVC-C / PP-H
3	Rubber seal	Garniture du papillon	Junta compuerta	Junta comporta	Food grade EPDM / FPM
4	Shaft	Axe	Eje	Eixo	AISI 630 stainless steel
5	O-ring seal	Jointts toriques de l'axe	Junta eje	Junta eixo	EPDM / FPM
6	Top bearing	Douille	Casquillo guía	Casquilho guia	PP - GF
7	Throttle plate	Sélecteur	Conjunto divisor	Conjunto divisor	POM
8	Lever-lock	Levier	Gatillo de la maneta	Gatillo do manípulo	POM
9	Handle	Poignée	Maneta	Manípulo	PP - GF

PRESSURE / TEMPERATURE GRAPH

DIAGRAMME PRESSION / TEMPÉRATURE

DIAGRAMA PRESIÓN / TEMPERATURA

DIAGRAMA DE PRESSÃO / TEMPERATURA



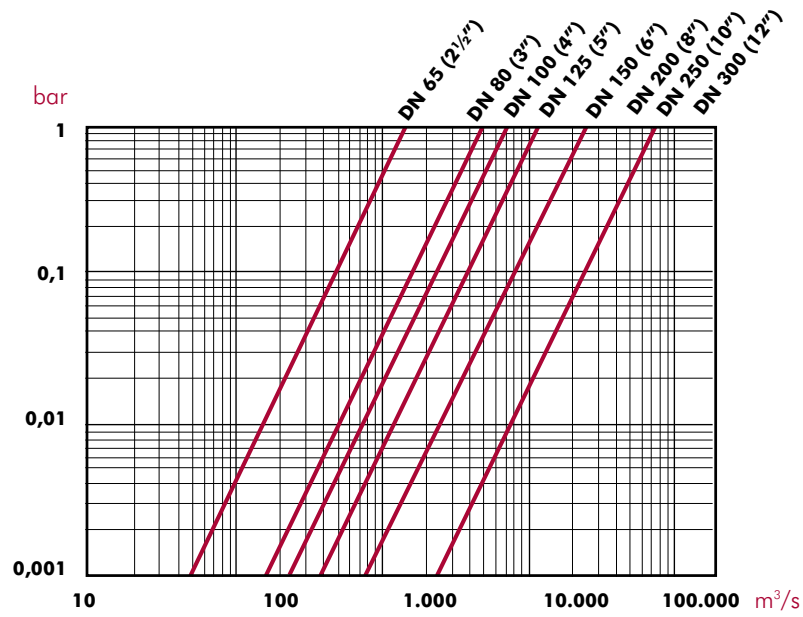
Temperature / Température / Temperatura / Temperatur

PRESSURE LOSS DIAGRAM

DIAGRAMME DE PERTE DE CHARGE

DIAGRAMA DE PÉRDIDAS DE CARGA

DIAGRAMA DAS PERDAS DE CARGA

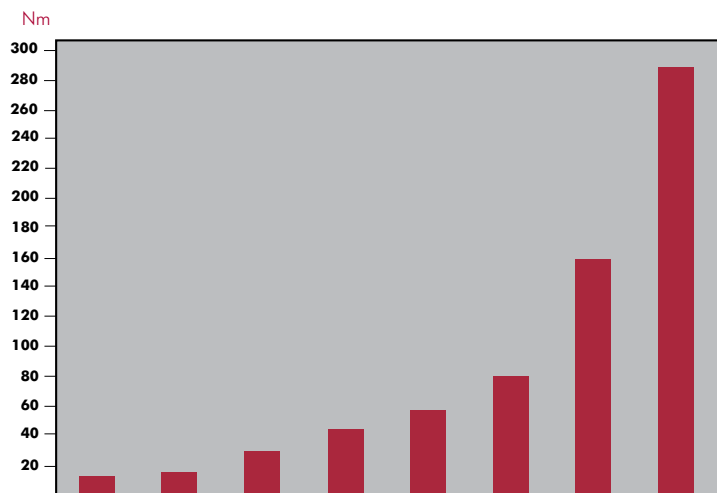


TORQUE GRAPH

DIAGRAMME DE COUPLE

DIAGRAMA DE PAR

DIAGRAMA DE PAR



RELATIVE FLOW

FLUX RELATIF

FLUJO RELATIVO

FLUXO RELATIVO

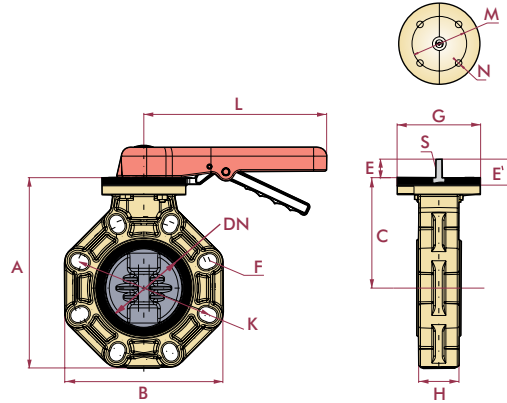
D	63-75 (2½")	90 (3")	110 (4")	125-140 (5")	160 (6")	200-225 (8")	250-280 (10")	315 (12")
DN	65	80	100	125	150	200	250	300
Kv₁₀₀	1800	4020	8280	11760	16200	33000	52200	78571
Cv	126	282	580	824	1134	2311	3655	5502

DIMENSIONS

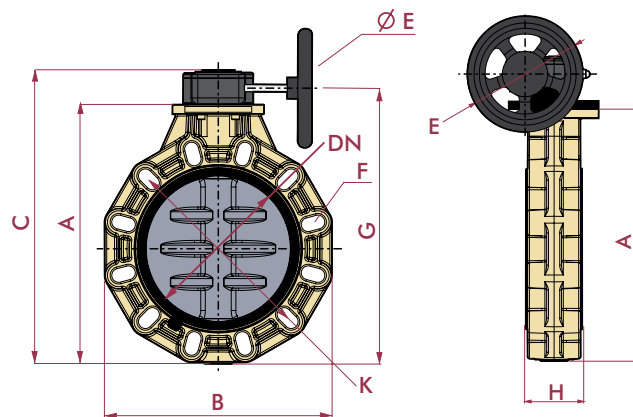
DIMENSIONS

DIMENSIONES

DIMENSÕES



D	DN	A	B	C	E	F	G	H	K	L	M	N	E'	S	holes
63-75	65	201	156	120	40	18	112	48	125-145	220	70	9	35	10	4
90	80	232	190	136	40	19	112	52	150-170	245	70	9	35	12	8
110	100	255	212	148	40	19	112	59	180-192	245	70	9	35	16	8
125-140	125	284	238	164	40	22	112	66	190-215	320	70	9	35	20	8
160	150	314	265	180	40	24	112	72	240	320	70	9	35	20	8
200-225	200	378	320	217	50	23	136	73	270-298	391	102	11	47	26	8



D	DN	A	B	E	C	F	G	H	K	holes
63-75	65	190	156	140	245	18	218	48	125-145	4
90	80	221	190	140	276	19	249	52	150-170	8
110	100	244	212	140	299	19	272	59	180-192	8
125-140	125	273	238	140	328	22	301	66	190-215	8
160	150	303	265	160	358	24	331	72	240	8
200-225	200	366	320	160	421	23	394	73	270-298	8
250-280	250	450	400	250	525	29	488	114	329-355	12
315	300	545	477	250	616	29	578	114	384-427	12

UP. 84. SS. FGEP

Butterfly valve

- PP - GF body
- Blue dot
- Joints in food grade EPDM
- Stainless steel shaft (AISI 630)
- Disc in PVC-U
- PP handle

**Vanne papillon**

- Corps en PP - GF
- Pastille bleue
- Sièges en EPDM alimentaire
- Axe d'acier inoxydable (AISI 630)
- Papillon en PVC-U
- Poignée en PP

Válvula de mariposa

- Cuerpo en PP - GF
- Distintivo azul
- Juntas EPDM alimentario
- Eje en acero inoxidable (AISI 630)
- Compuerta de PVC-U
- Maneta en PP

Válvula de borboleta

- Corpo em PP - GF
- Distintivo azul
- Juntas EPDM alimentar
- Eixo em aço inoxidável (AISI 630)
- Comporta em PVC-U
- Manípulo em PP

D	DN	PN	REF.	CODE
63 - 75	65	10	05 84 075	32620
90	80	10	05 84 090	32621
110	100	10	05 84 110	32622
125 - 140	125	10	05 84 140	32623
160	150	10	05 84 160	32624
200 - 225	200	10	05 84 200	32625

UP. 84. SS. VI

Butterfly valve

- PP - GF body
- Green dot
- Joints in FPM
- Stainless steel shaft (AISI 630)
- Disc in PVC-U
- PP handle

**Vanne papillon**

- Corps en PP - GF
- Pastille verte
- Sièges en FPM
- Axe d'acier inoxydable (AISI 630)
- Papillon en PVC-U
- Poignée en PP

Válvula de mariposa

- Cuerpo en PP - GF
- Distintivo verde
- Juntas FPM
- Eje en acero inoxidable (AISI 630)
- Compuerta de PVC-U
- Maneta en PP

Válvula de borboleta

- Corpo em PP - GF
- Distintivo verde
- Juntas FPM
- Eixo em aço inoxidável (AISI 630)
- Comporta em PVC-U
- Manípulo em PP

D	DN	PN	REF.	CODE
63 - 75	65	10	05 84 075 VI	32628
90	80	10	05 84 090 VI	32629
110	100	10	05 84 110 VI	32630
125 - 140	125	10	05 84 140 VI	32631
160	150	10	05 84 160 VI	32632
200 - 225	200	10	05 84 200 VI	32633

UP. 84. SS. FGEP. RM

Butterfly valve

- PP - GF body
- Joints in food grade EPDM
- Stainless steel shaft (AISI 630)
- Disc in PVC-U
- Gear box

**Vanne papillon**

- Corps en PP - GF
- Sièges en EPDM alimentaire
- Axe d'acier inoxydable (AISI 630)
- Papillon en PVC-U
- Réducteur manuel

Válvula de mariposa

- Cuerpo en PP - GF
- Juntas EPDM alimentario
- Eje en acero inoxidable (AISI 630)
- Compuerta de PVC-U
- Reductor manual

Válvula de borboleta

- Corpo em PP - GF
- Juntas EPDM alimentar
- Eixo em aço inoxidável (AISI 630)
- Comporta em PVC-U
- Redutor manual

D	DN	PN	REF.	CODE
63 - 75	65	10	05 84 075 RM	34466
90	80	10	05 84 090 RM	34467
110	100	10	05 84 110 RM	34468
125 - 140	125	10	05 84 140 RM	34469
160	150	10	05 84 160 RM	34470
200 - 225	200	10	05 84 200 RM	34471
250 - 280	250	6	05 84 250 RM	34472
315	300	6	05 84 315 RM	32738

UP. 84. SS. VI. RM

Butterfly valve

- PP - GF body
- Joints in FPM
- Stainless steel shaft (AISI 630)
- Disc in PVC-U
- Gear box

**Vanne papillon**

- Corps en PP - GF
- Sièges en FPM
- Axe d'acier inoxydable (AISI 630)
- Papillon en PVC-U
- Réducteur manuel

Válvula de mariposa

- Cuerpo en PP - GF
- Juntas FPM
- Eje en acero inoxidable (AISI 630)
- Compuerta de PVC-U
- Reductor manual

Válvula de borboleta

- Corpo em PP - GF
- Juntas FPM
- Eixo em aço inoxidável (AISI 630)
- Comporta em PVC-U
- Redutor manual

D	DN	PN	REF.	CODE
63 - 75	65	10	05 84 075 VRM	34473
90	80	10	05 84 090 VRM	34474
110	100	10	05 84 110 VRM	34475
125 - 140	125	10	05 84 140 VRM	34476
160	150	10	05 84 160 VRM	34477
200 - 225	200	10	05 84 200 VRM	34478
250 - 280	250	6	05 84 250 VRM	34479
315	300	6	05 84 315 VRM	32739

CP. 84. SS. FGEP

Butterfly valve

- PP - GF body
- Blue dot
- Joints in food grade EPDM
- Stainless steel shaft (AISI 630)
- Disc in Corzan® PVC-C
- PP handle



Vanne papillon

- Corps en PP - GF
- Pastille bleue
- Sièges en EPDM alimentaire
- Axe d'acier inoxydable (AISI 630)
- Papillon en Corzan® PVC-C
- Poignée en PP

Válvula de mariposa

- Cuerpo en PP - GF
- Distintivo azul
- Juntas EPDM alimentario
- Eje en acero inoxidable (AISI 630)
- Compuerta de Corzan® PVC-C
- Maneta en PP

Válvula de borboleta

- Corpo em PP - GF
- Distintivo azul
- Juntas EPDM alimentar
- Eixo em aço inoxidável (AISI 630)
- Comporta em Corzan® PVC-C
- Manípulo em PP

D	DN	PN	REF.	CODE
63 - 75	65	10	35 84 075	34480
90	80	10	35 84 090	34481
110	100	10	35 84 110	33961
125 - 140	125	10	35 84 140	34482
160	150	10	35 84 160	34483
200 - 225	200	10	35 84 200	34484

CP. 84. SS. VI

Butterfly valve

- PP - GF body
- Green dot
- Joints in FPM
- Stainless steel shaft (AISI 630)
- Disc in Corzan® PVC-C
- PP handle



Vanne papillon

- Corps en PP - GF
- Pastille verte
- Sièges en FPM
- Axe d'acier inoxydable (AISI 630)
- Papillon en Corzan® PVC-C
- Poignée en PP

Válvula de mariposa

- Cuerpo en PP - GF
- Distintivo verde
- Juntas FPM
- Eje en acero inoxidable (AISI 630)
- Compuerta de Corzan® PVC-C
- Maneta en PP

Válvula de borboleta

- Corpo em PP - GF
- Distintivo verde
- Juntas FPM
- Eixo em aço inoxidável (AISI 630)
- Comporta em Corzan® PVC-C
- Manípulo em PP

D	DN	PN	REF.	CODE
63 - 75	65	10	35 84 075 VI	34485
90	80	10	35 84 090 VI	34486
110	100	10	35 84 110 VI	33962
125 - 140	125	10	35 84 140 VI	34487
160	150	10	35 84 160 VI	34488
200 - 225	200	10	35 84 200 VI	34489

CP. 84. SS. FGEP. RM

Butterfly valve

- PP - GF body
- Joints in food grade EPDM
- Stainless steel shaft (AISI 630)
- Disc in Corzan® PVC-C
- Gear box



Vanne papillon

- Corps en PP - GF
- Sièges en EPDM alimentaire
- Axe d'acier inoxydable (AISI 630)
- Papillon en Corzan® PVC-C
- Réducteur manuel

Válvula de mariposa

- Cuerpo en PP - GF
- Juntas EPDM alimentario
- Eje en acero inoxidable (AISI 630)
- Compuerta de Corzan® PVC-C
- Reductor manual

Válvula de borboleta

- Corpo em PP - GF
- Juntas EPDM alimentar
- Eixo em aço inoxidável (AISI 630)
- Comporta em Corzan® PVC-C
- Redutor manual

D	DN	PN	REF.	CODE
63 - 75	65	10	35 84 075 RM	34490
90	80	10	35 84 090 RM	34491
110	100	10	35 84 110 RM	34492
125 - 140	125	10	35 84 140 RM	34493
160	150	10	35 84 160 RM	34494
200 - 225	200	10	35 84 200 RM	34495
250 - 280	250	6	35 84 250 RM	34496
315	300	6	35 84 315 RM	34497

CP. 84. SS. VI. RM

Butterfly valve

- PP - GF body
- Joints in FPM
- Stainless steel shaft (AISI 630)
- Disc in Corzan® PVC-C
- Gear box



Vanne papillon

- Corps en PP - GF
- Sièges en FPM
- Axe d'acier inoxydable (AISI 630)
- Papillon en Corzan® PVC-C
- Réducteur manuel

Válvula de mariposa

- Cuerpo en PP - GF
- Juntas FPM
- Eje en acero inoxidable (AISI 630)
- Compuerta de Corzan® PVC-C
- Reductor manual

Válvula de borboleta

- Corpo em PP - GF
- Juntas FPM
- Eixo em aço inoxidável (AISI 630)
- Comporta em Corzan® PVC-C
- Redutor manual

D	DN	PN	REF.	CODE
63 - 75	65	10	35 84 075 VRM	34498
90	80	10	35 84 090 VRM	34499
110	100	10	35 84 110 VRM	34500
125 - 140	125	10	35 84 140 VRM	34501
160	150	10	35 84 160 VRM	34502
200 - 225	200	10	35 84 200 VRM	34503
250 - 280	250	6	35 84 250 VRM	34504
315	300	6	35 84 315 VRM	34505

PPH. 84. SS. FGEP

Butterfly valve

- PP - GF body
- Blue dot
- Joints in food grade EPDM
- Stainless steel shaft (AISI 630)
- Disc in PP-H
- PP handle

**Vanne papillon**

- Corps en PP - GF
- Pastille bleue
- Sièges en EPDM alimentaire
- Axe d'acier inoxydable (AISI 630)
- Papillon en PP-H
- Poignée en PP

Válvula de mariposa

- Cuerpo en PP - GF
- Distintivo azul
- Juntas EPDM alimentario
- Eje en acero inoxidable (AISI 630)
- Compuerta de PP-H
- Maneta en PP

Válvula de borboleta

- Corpo em PP - GF
- Distintivo azul
- Juntas EPDM alimentar
- Eixo em aço inoxidável (AISI 630)
- Comporta em PP-H
- Manípulo em PP

D	DN	PN	REF.	CODE
63 - 75	65	10	11 84 075	34506
90	80	10	11 84 090	34507
110	100	10	11 84 110	33963
125 - 140	125	10	11 84 140	34508
160	150	10	11 84 160	34509
200 - 225	200	10	11 84 200	34510

PP-H. 84. SS. VI

Butterfly valve

- PP - GF body
- Green dot
- Joints in FPM
- Stainless steel shaft (AISI 630)
- Disc in PP-H
- PP handle

**Vanne papillon**

- Corps en PP - GF
- Pastille verte
- Sièges en FPM
- Axe d'acier inoxydable (AISI 630)
- Papillon en PP-H
- Poignée en PP

Válvula de mariposa

- Cuerpo en PP - GF
- Distintivo verde
- Juntas FPM
- Eje en acero inoxidable (AISI 630)
- Compuerta de PP-H
- Maneta en PP

Válvula de borboleta

- Corpo em PP - GF
- Distintivo verde
- Juntas FPM
- Eixo em aço inoxidável (AISI 630)
- Comporta em PP-H
- Manípulo em PP

D	DN	PN	REF.	CODE
63 - 75	65	10	11 84 075 VI	34511
90	80	10	11 84 090 VI	34512
110	100	10	11 84 110 VI	33964
125 - 140	125	10	11 84 140 VI	34513
160	150	10	11 84 160 VI	34514
200 - 225	200	10	11 84 200 VI	34515

PPH. 84. SS. FGEP. RM

Butterfly valve

- PP - GF body
- Joints in food grade EPDM
- Stainless steel shaft (AISI 630)
- Disc in PP-H
- Gear box

**Vanne papillon**

- Corps en PP - GF
- Sièges en EPDM alimentaire
- Axe d'acier inoxydable (AISI 630)
- Papillon en PP-H
- Réducteur manuel

Válvula de mariposa

- Cuerpo en PP - GF
- Juntas EPDM alimentario
- Eje en acero inoxidable (AISI 630)
- Compuerta de PP-H
- Reductor manual

Válvula de borboleta

- Corpo em PP - GF
- Juntas EPDM alimentar
- Eixo em aço inoxidável (AISI 630)
- Comporta em PP-H
- Redutor manual

D	DN	PN	REF.	CODE
63 - 75	65	10	11 84 075 RM	34516
90	80	10	11 84 090 RM	34517
110	100	10	11 84 110 RM	34518
125 - 140	125	10	11 84 140 RM	34519
160	150	10	11 84 160 RM	34520
200 - 225	200	10	11 84 200 RM	34521
250 - 280	250	6	11 84 250 RM	34522
315	300	6	11 84 315 RM	34523

PPH. 84. SS. VI. RM

Butterfly valve

- PP - GF body
- Joints in FPM
- Stainless steel shaft (AISI 630)
- Disc in PP-H
- Gear box

**Vanne papillon**

- Corps en PP - GF
- Sièges en FPM
- Axe d'acier inoxydable (AISI 630)
- Papillon en PP-H
- Réducteur manuel

Válvula de mariposa

- Cuerpo en PP - GF
- Juntas FPM
- Eje en acero inoxidable (AISI 630)
- Compuerta de PP-H
- Reductor manual

Válvula de borboleta

- Corpo em PP - GF
- Juntas FPM
- Eixo em aço inoxidável (AISI 630)
- Comporta em PP-H
- Redutor manual

D	DN	PN	REF.	CODE
63 - 75	65	10	11 84 075 VRM	34524
90	80	10	11 84 090 VRM	34525
110	100	10	11 84 110 VRM	34526
125 - 140	125	10	11 84 140 VRM	34527
160	150	10	11 84 160 VRM	34528
200 - 225	200	10	11 84 200 VRM	34529
250 - 280	250	6	11 84 250 VRM	34530
315	300	6	11 84 315 VRM	34531

Butterfly Valves - Standard Series
 Vannes Papillon - Série Standard
 Válvulas de Mariposa - Serie Standard
 Válvulas de Broboleta - Série Standard



Sizes	D63 - D315 (DN65 - DN300) 2" - 12"			
Standards	ISO/DIN, ANSI/ASTM, British Standard, JIS			
Working pressure	@ 20°C (73°F) D63-D225 (2" - 8"): PN 10 (150 psi) D250 - D315 (10" - 12"): PN 6 (90 psi)			
Materials	Gasket: EPDM / FPM		Shaft: Zinc plated steel	
Characteristics	<ul style="list-style-type: none"> • Ideally suited for flow control using minimal piping space. • 100% factory tested. • Minimal pressure drop. • Low maintenance. • Resistance to many inorganic chemicals. • Excellent flow characteristics. • Good mechanical strength. • One piece PVC-U body. • New disc design in PVC-U • Non-wetted zinc plated steel shaft. • Ideally suited for irrigation installations or swimming pools. 	<ul style="list-style-type: none"> • Encombrement très faible. • 100% des robinets testés en usine • Pertes de charge minimales. • Très grande résistance au vieillissement. • Résistance à la majorité des produits chimiques inorganiques. • Excellentes caractéristiques de conduction. • Bonne résistance mécanique. • Corps en 1 seule pièce en PVC-U. • Nouvelle conception de disque papillon en PVC-U • Parfaitement adaptée pour les applications irrigation ou piscine 	<ul style="list-style-type: none"> • Ideal para el control del fluido usando poco espacio. • Testadas al 100% en fábrica. • Mínima pérdida de carga. • Resistencia a múltiples sustancias químicas inorgánicas. • Excelentes características de conducción. • Buena resistencia mecánica. • Cuerpo de una sola pieza en PVC-U. • Nuevo diseño de compuerta en PVC-U. • Eje en acero zincado que no entra en contacto con el fluido. • Ideal para instalaciones de riego o en piscinas. 	<ul style="list-style-type: none"> • Ideal para o controlo de fluídos usando pouco espaço. • Testadas a 100% na fábrica. • Perda de carga mínima. • Resistência à maioria das substâncias químicas inorgánicas. • Excelentes características de condução. • Boa resistência mecânica. • Corpo de peça unica em PVC-U. • Novo design da comporta em PVC-U. • Especialmente indicada para aplicações de rega e piscina.
Certifications				

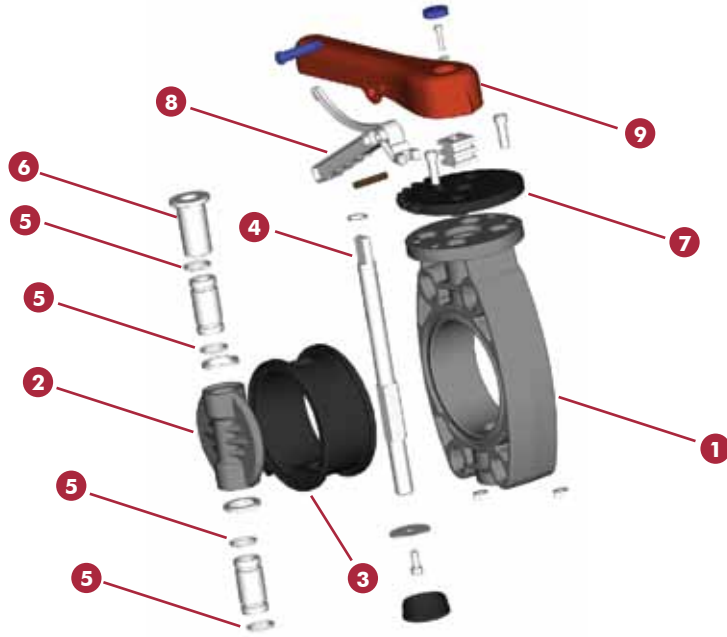


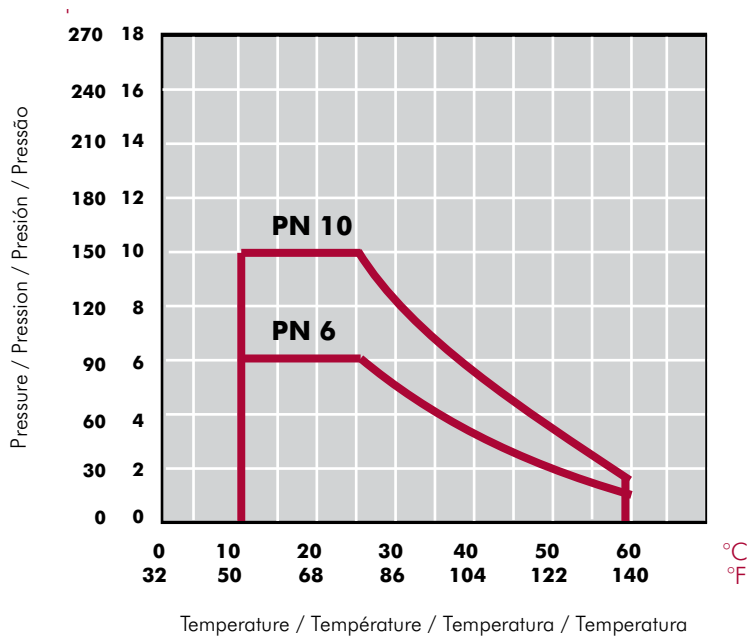
FIG.	Parts	Pièces	Despiece	Peças	Material
1	Body	Corps	Cuerpo	Corpo	PVC-U
2	Valve disc	Papillon	Compuerta	Comporta	PVC-U
3	Rubber seal	Garniture du papillon	Junta compuerta	Junta comporta	EPDM / FPM
4	Shaft	Axe	Eje	Eixo	Zinc plated steel
5	O-ring seal	Joints toriques de l'axe	Junta eje	Junta eixo	EPDM / FPM
6	Top bearing	Douille	Casquillo guía	Casquilho guia	PP - GF
7	Throttle plate	Sélecteur	Conjunto divisor	Conjunto divisor	POM
8	Lever-lock	Levier	Gatillo de la maneta	Gatillo do manípulo	POM
9	Handle	Poignée	Maneta	Manípulo	PP - GF

PRESSURE / TEMPERATURE GRAPH

DIAGRAMME PRESSION / TEMPÉRATURE

DIAGRAMA PRESIÓN / TEMPERATURA

DIAGRAMA DE PRESSÃO / TEMPERATURA



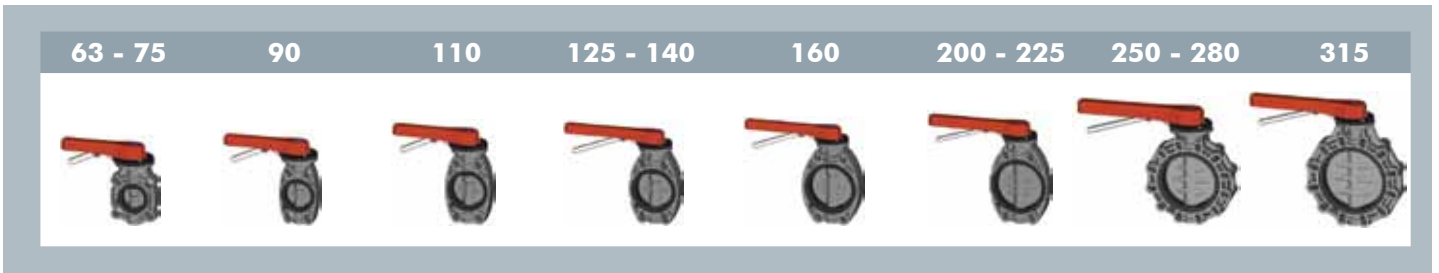
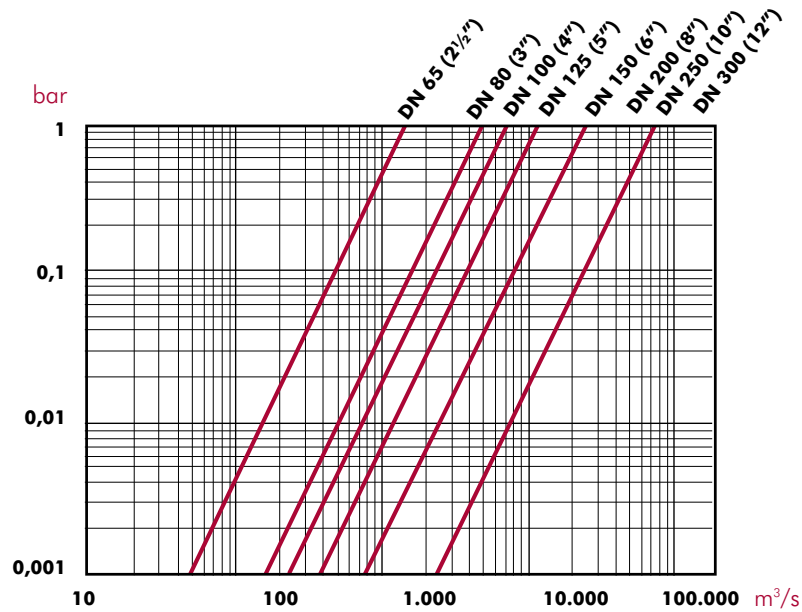
20 years / water flow
 20 années / fluide de l'eau
 20 años / fluido de agua
 20 anos / caudal de água

PRESSURE LOSS DIAGRAM

DIAGRAMME DE PERTE DE CHARGE

DIAGRAMA DE PÉRDIDAS DE CARGA

DIAGRAMA DAS PERDAS DE CARGA

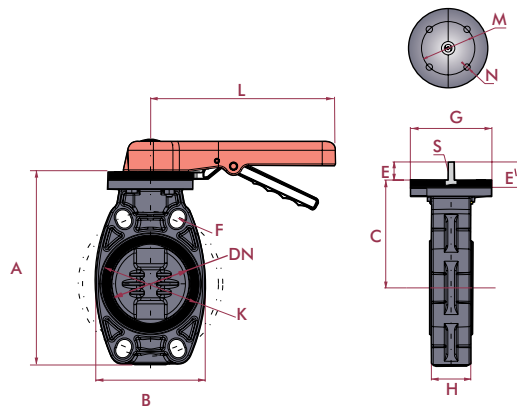


DIMENSIONS

DIMENSIONS

DIMENSIONES

DIMENSÕES



D	DN	A	B	C	E	F	G	H	K	L	M	N	E'	S	holes
63-75	65	201	135	120	40	18	112	48	125	220	70	9	35	10	4
90	80	232	122	136	40	19	112	52	169,5	245	70	9	35	12	4
110	100	255	145	148	40	19	112	59	191,5	245	70	9	35	16	4
125-140	125	284	175	164	40	22	112	66	215	320	70	9	35	20	4
160	150	314	209	180	40	24	112	72	240	320	70	9	35	20	4
200-225	200	378	248	217	50	23	136	73	298	391	102	11	47	26	4
250-280	250	476	400	276	23	25	192	114	355-362	501	155-102	11	49	34	12
315	300	566	476	328	23	29	192	114	390-432	501	155-102	11	49	34	12

UP. 83. ZP. EP

Butterfly valve

- PVC-U body
- Blue dot
- Joints in EPDM
- Zinc plated steel shaft
- Disc in PVC-U
- PP handle



Vanne papillon

- Corps en PVC-U
- Pastille bleue
- Sièges en EPDM
- Axe d'acier zingué
- Papillon en PVC-U
- Poignée en PP

Válvula de mariposa

- Cuerpo en PVC-U
- Distintivo azul
- Juntas EPDM
- Eje en acero zincado
- Compuerta de PVC-U
- Maneta en PP

Válvula de borboleta

- Corpo em PVC-U
- Distintivo azul
- Juntas EPDM
- Eixo em aço zincado
- Comporta em PVC-U
- Manípulo em PP

D	DN	PN	REF.	CODE
63 - 75	65	10	05 83 075	32614
90	80	10	05 83 090	32615
110	100	10	05 83 110	32616
125 - 140	125	10	05 83 140	32617
160	150	10	05 83 160	32618
200 - 225	200	10	05 83 200	32619
250-280	250	6	05 83 250	46647
315	300	6	05 83 315	46648

UP. 83. ZP. VI

Butterfly valve

- PVC-U body
- Green dot
- Joints in FPM
- Zinc plated steel shaft
- Disc in PVC-U
- PP handle



Vanne papillon

- Corps en PVC-U
- Pastille verte
- Sièges en FPM
- Axe d'acier zingué
- Papillon en PVC-U
- Poignée en PP

Válvula de mariposa

- Cuerpo en PVC-U
- Distintivo verde
- Juntas FPM
- Eje en acero zincado
- Compuerta de PVC-U
- Maneta en PP

Válvula de borboleta

- Corpo em PVC-U
- Distintivo verde
- Juntas FPM
- Eixo em aço zincado
- Comporta em PVC-U
- Manípulo em PP

D	DN	PN	REF.	CODE
63 - 75	65	10	05 83 075 VI	34532
90	80	10	05 83 090 VI	34533
110	100	10	05 83 110 VI	34534
125 - 140	125	10	05 83 140 VI	34535
160	150	10	05 83 160 VI	34536
200 - 225	200	10	50 83 200 VI	34537

Butterfly Valves - Classic Series
 Vannes Papillon - Série Classic
 Válvulas de Mariposa - Serie Classic
 Válvulas de Broboleta - Série Classic



Sizes	D63 - D250 (DN65 - DN200) 2" - 10"			
Standards	ISO/DIN, ANSI/ASTM, British Standard, JIS			
Working pressure	@ 20°C (73°F) D63-D140 (2" - 5"): PN 10 (150 psi) D160 - D250 (6" - 10"): PN 6 (90 psi)			
Materials	Gasket: EPDM / FPM	Shaft: Zinc plated steel / Stainless steel (AISI 316)		
Characteristics	<ul style="list-style-type: none"> • Ideally suited for flow control using minimal piping space. • 100% factory tested. • Minimal pressure drop. • Low maintenance. • Resistance to many inorganic chemicals. • Excellent flow characteristics. • Good mechanical strength. • PVC-U body. 	<ul style="list-style-type: none"> • Encombrement très faible. • 100% des robinets testés en usine • Pertes de charge minimales. • Très grande résistance au vieillissement. • Résistance à la majorité des produits chimiques inorganiques. • Excellentes caractéristiques de conduction. • Bonne résistance mécanique. • Corps en PVC-U. 	<ul style="list-style-type: none"> • Ideal para el control del fluido usando poco espacio. • Testadas al 100% en fábrica. • Mínima pérdida de carga. • Resistencia a múltiples sustancias químicas inorgánicas. • Excelentes características de conducción. • Buena resistencia mecánica. • Cuerpo en PVC-U. 	<ul style="list-style-type: none"> • Ideal para o controlo de fluídos usando pouco espaço. • Testadas a 100% na fábrica. • Perda de carga mínima. • Resistência à maioria das substâncias químicas inorgánicas. • Excelentes características de condução. • Boa resistência mecânica. • Corpo em PVC-U.
Certifications				



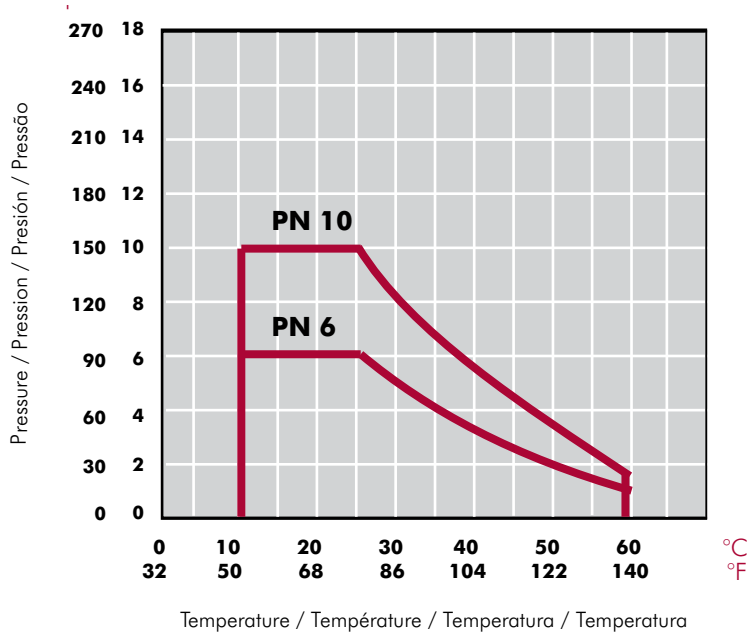
FIG.	Parts	Pièces	Despiece	Peças	Material
1	Body	Corps	Cuerpo	Corpo	PVC-U
2	Valve disc	Papillon	Compuerta	Comporta	PVC-U
3	Rubber seal	Garniture du papillon	Junta compuerta	Junta comporta	EPDM / FPM
4	Shaft	Axe	Eje	Eixo	AISI 316 stainless steel or zinc plated steel
5	O-ring seal	Joints toriques de l'axe	Junta eje	Junta eixo	EPDM / FPM
6	Top bearing	Douille	Casquillo guía	Casquilho guia	PE
7	Throttle plate	Sélecteur	Conjunto divisor	Conjunto divisor	Aluminium
8	Lever-lock	Levier	Gatillo de la maneta	Gatillo do manípulo	Aluminium
9	Handle	Poignée	Maneta	Manípulo	Aluminium

PRESSURE / TEMPERATURE GRAPH

DIAGRAMME PRESSION / TEMPÉRATURE

DIAGRAMA PRESIÓN / TEMPERATURA

DIAGRAMA DE PRESSÃO / TEMPERATURA



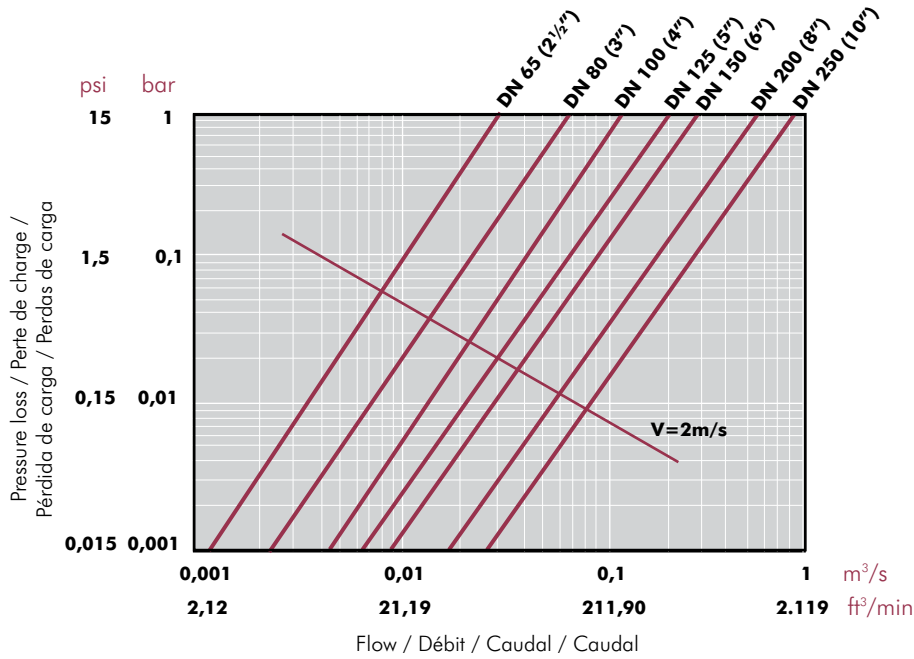
20 years / water flow
 20 années / fluide de l'eau
 20 años / fluido de agua
 20 anos / caudal de água

PRESSURE LOSS DIAGRAM

DIAGRAMME DE PERTE DE CHARGE

DIAGRAMA DE PÉRDIDAS DE CARGA

DIAGRAMA DAS PERDAS DE CARGA

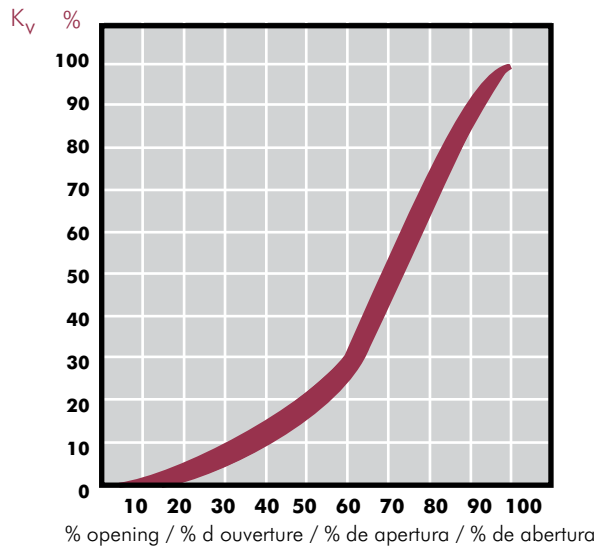


RELATIVE FLOW CHART

DIAGRAMME DE FLUX RELATIF

DIAGRAMA DE FLUJO RELATIVO

DIAGRAMA DE FLUXO RELATIVO



D		Kv ₁₀₀	Cv
63-75	2"-2½"	1800	126
90	3"	4020	282
110	4"	8280	580
125-140	5"	11760	824
160	6"	16200	1134
200-225	7"-8"	33000	2311
250	10"	52200	3655

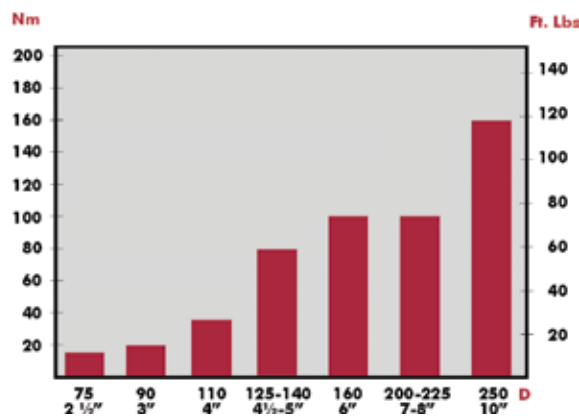
$Cv = Kv_{100} / 14,28$
 Kv_{100} (l/min, $\Delta p = 1$ bar)
 Cv (GPM, $\Delta p = 1$ psi)

TORQUE GRAPH

DIAGRAMME DE COUPLE

DIAGRAMA DE PAR

DIAGRAMA DE PAR





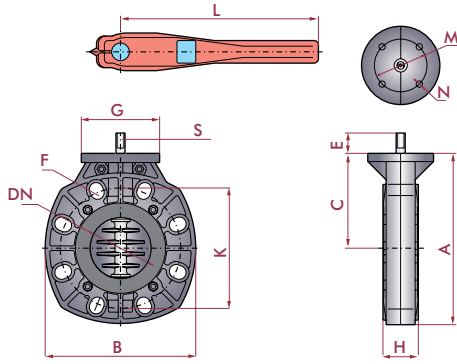
DIMENSIONS

DIMENSIONS

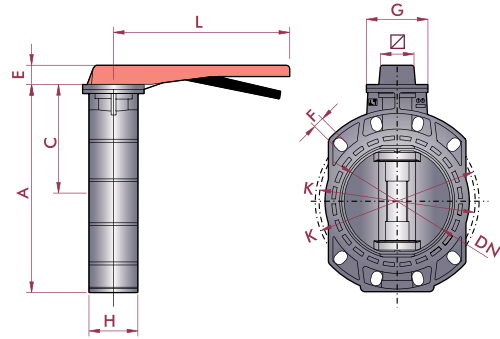
DIMENSIONES

DIMENSÕES

D63 - D225



D250



D	DN	A	B	C	E	F	G	H	K	L	M	N	S	☐	holes
63-75	65	192	165	110	27	18	104	48	125/145	228	70	9	10		4
90	80	227	200	126	27	18	104	53	160/169	263	70	9	12		8
110	100	271	229	156	30	18	104	60	180/190	263	70	9	16		8
125-140	125	297	250	172	30	18	104	66	190/210	350	70	9	20		8
160	150	327	285	185	30	22	104	72	240	350	70	9	20		8
200-225	200	400	340	230	30	22	136	73	270/295	390	102	11	26		8
250	250	450	319	250	37	24	136	108	345/362	390	102	11		22	12

UP. 80. Z1

Butterfly valve

- PVC-U body
- Blue dot
- Joints in EPDM
- Zinc plated steel shaft
- Disc in PVC-U
- Aluminium handle

Vanne papillon

- Corps en PVC-U
- Pastille bleue
- Sièges en EPDM
- Axe d'acier zingué
- Papillon en PVC-U
- Poignée en aluminium

Válvula de mariposa

- Cuerpo en PVC-U
- Distintivo azul
- Juntas EPDM
- Eje en acero zincado
- Compuerta de PVC-U
- Maneta en aluminio

Válvula de borboleta

- Corpo em PVC-U
- Distintivo azul
- Juntas EPDM
- Eixo em aço zincado
- Comporta em PVC-U
- Manípulo em alumínio



D	DN	PN	REF.	CODE
63 - 75	65	10	05 80 075	02581
90	80	10	05 80 090	02582
110	100	10	05 80 110	02583
125 - 140	125	10	05 80 140	02585
160	150	6	05 80 160	02586
200 - 225	200	6	05 80 200	02587
250	250	6	05 80 250	15846

UP. 80. I4

Butterfly valve

- PVC-U body
- Green dot
- Joints in FPM
- Stainless steel shaft (AISI 316)
- Disc in PVC-U
- Aluminium handle

Vanne papillon

- Corps en PVC-U
- Pastille verte
- Sièges en FPM
- Axe d'acier inoxydable (AISI 316)
- Papillon en PVC-U
- Poignée en aluminium

Válvula de mariposa

- Cuerpo en PVC-U
- Distintivo verde
- Juntas FPM
- Eje en acero inoxidable (AISI 316)
- Compuerta de PVC-U
- Maneta en aluminio

Válvula de borboleta

- Corpo em PVC-U
- Distintivo verde
- Juntas FPM
- Eixo em aço inoxidável (AISI 316)
- Comporta em PVC-U
- Manípulo em alumínio



D	DN	PN	REF.	CODE
63 - 75	65	10	05 80 075 IV	16713
90	80	10	05 80 090 IV	16714
110	100	10	05 80 110 IV	16715
125 - 140	125	10	05 80 140 IV	16716
160	150	6	05 80 160 IV	16717
200 - 225	200	6	05 80 200 IV	16718
250	250	6	05 80 250 IV	22426

Composition of butterfly valve set

Butterfly valve + Kit (movable flange or fixed flange)

Composition d'un ensemble vanne papillon

Vanne papillon + Kit accessoires (bride mobile ou collet bride)

Composición del conjunto válvula de mariposa

Válvula de mariposa + Kit accesorios (brida móvil o brida fija)

Composição do conjunto válvula borboleta

Válvula de borboleta + Kit acessórios (flange móvel ou flange fixa)

			Fig. 81		Fig. 82	
Industrial	Standard	Classic	REF.	CODE	REF.	CODE
63	63	63	05 81 063 RA	09119	-	-
75	75	75	05 81 075 RA	09120	05 82 075 RA	09128
90	90	90	05 81 090 RA	09121	05 82 090 RA	09129
110	110	110	05 81 110 RA	09122	05 82 110 RA	09130
125	125	125	05 81 125 RA	09123	05 82 125 RA	09131
140	140	140	05 81 140 RA	09124	05 82 140 RA	09132
160	160	160	05 81 160 RA	09125	05 82 160 RA	09133
200	200	200	05 81 200 RA	09126	05 82 200 RA	09134
225	225	225	05 81 225 RA	09127	05 82 225 RA	09135
250		250	05 81 250 RA	16060	-	-
280			-	-	-	-
315			*	*	-	-

* For the D315 industrial butterfly valve, there's no exist a kit for the flange mounting; the flanges, the bolts and the union nuts must be acquire separately, could find it in the PVC fittings section of this catalogue.

* Pour la vanne Papillon, diamètre 315, il n'existe pas de Kit brides assemblées. Les brides, collets striés et boulons doivent être commandés séparément, voir section raccords PVC de ce catalogue.

* Para la válvula de mariposa industrial D315, no existe un kit de montaje con bridas, deben adquirirse por separado bridas, manguitos y tornillería que podrán encontrarse en la sección de accesorios en PVC.

* Para a válvula de borboleta industrial D315, não existe um kit de montagem com flanges, devem adquirir-se em separado flanges, manguitos e parafusos que se podem encontrar na secção de acessórios em PVC.

UP. 81. RA

Butterfly valve kit

- Flange adaptor + backing ring

Kit accessoires pour vanne papillon

- Collet porte brides + brides mobiles

Kit accesorios para válvula de mariposa

- Manguito portabridas + brida móvil

Kit acessórios para válvula de borboleta

- União colarinho + flange móvel



D	DN	REF.	CODE
63	50	05 81 063 RA	09119
75	65	05 81 075 RA	09120
90	80	05 81 090 RA	09121
110	100	05 81 110 RA	09122
125	110	05 81 125 RA	09123
140	125	05 81 140 RA	09124
160	150	05 81 160 RA	09125
200	175	05 81 200 RA	09126
225	200	05 81 225 RA	09127
250	225	05 81 250 RA	16060

UP. 82. RA

Butterfly valve kit

- Fixed flange

Kit accessoires pour vanne papillon

- Collet bride

Kit accesorios para válvula de mariposa

- Brida fija

Kit acessórios para válvula de borboleta

- Flange fixa



D	DN	REF.	CODE
75	65	05 82 075 RA	09128
90	80	05 82 090 RA	09129
110	100	05 82 110 RA	09130
125	110	05 82 125 RA	09131
140	125	05 82 140 RA	09132
160	150	05 82 160 RA	09133
200	175	05 82 200 RA	09134
225	200	05 82 225 RA	09135