

Ball valve - Industrial Series

Robinet à boisseau - Série Industrielle

Válvula de bola - Serie Industrial

Characteristics

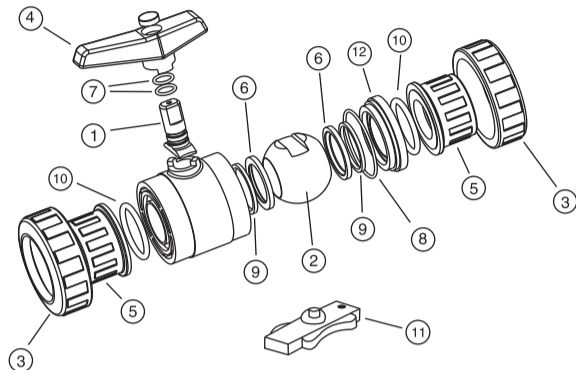
Working pressure at 20°C (73°F) water temperature:
- D16 - D63 (3/8"-2"): PN 16 bar (240 p.s.i.)
- D75 - D110 (2½"-4"): PN 10 (150 p.s.i.)

Caractéristiques

Pression de service à 20°C (73°F) température de l'eau:
- D16 - D63 (3/8"-2"): PN 16 bar (240 p.s.i.)
- D75 - D110 (2½"-4"): PN 10 (150 p.s.i.)

Características

Presión de servicio a 20°C (73°F) temperatura de agua:
- D16 - D63 (3/8"-2"): PN 16 bar (240 p.s.i.)
- D75 - D110 (2½"-4"): PN 10 (150 p.s.i.)



Components / Composants / Componentes

Description / Description / Descripción

1. Shaft / Axe / Eje
2. Ball / Boisseau / Bola
3. Union nut / Ecrou / Tuerca
4. Handle / Poignée / Conjunto maneta
5. End connector / Collet / Manguito enlace
6. Ball seat / Garniture du boisseau / Asiento bola
7. Shaft o-ring / Joint de l'axe / Junta eje
8. Body o-ring / Joint du corps / Junta cuerpo
9. Dampener seal / Joint siège / Junta amortiguación
10. End connector o-ring / Joint du collet / Junta manguito
11. Adjusting tool / Clés de réglage / Llave de regulación
12. Seal-carrier / Porte-joint / Portajuntas

Material / Matière / Material

PVC-U / PVC-C
PVC-U / PVC-C
PVC-U / PVC-C
PP
PVC-U / PVC-C
PTFE
EPDM / FPM
EPDM / FPM
EPDM / FPM
EPDM / FPM
ABS
PVC-U / PVC-C

ENGLISH

Assembly Instructions

Solvent socket or threaded unions:

Loosen the union nuts (3) and separate these and the end connectors (5) from the valve body. Pass the pipe through the nuts and then place the bushes over the ends of the pipe. The solvent unions should be glued onto the pipe using a PVC adhesive and pressure should not be applied to the system until a drying period of at least 1 hour per bar of working pressure has elapsed. In the case of threaded unions, PTFE tape should be applied to the male threads. The pipes can now be attached to the valve by hand tightening down the nuts.

Flanged Connections:

Fit flanges and stub flanges at the ends of the pipes where the valve is to be located. Disassemble the valve's flange assembly and fit a flat gasket between the pipe and valve stub flanges. Position the flange retaining bolts and tighten them down. The valve can now be installed.

Adjustment and maintenance of the valves

Provided that there is no pressure in the circuit, with the valve closed maintenance can be carried out on any component in the valve line.

The following steps can only be carried out when there is no fluid present in the lines.

The valve is factory adjusted to ensure correct operation over long periods of time. Nevertheless, it is possible to readjust the clamping force on the ball if it is required. This operation is carried out by using the small key (11) which is attached to the bottom of the valve.

To carry out this operation it is first necessary to undo the 2 nuts and remove the valve. Introduce the key (11) into the slot which forms part of the seal-carrier (12) and turn the key either (a) clockwise to loosen the seal or (b) anticlockwise to tighten the seal.

When the time comes to replace any part of the valve, this can be easily done. First, use the key to turn the seal holder (12) clockwise until it comes free. At this stage, any of the body seals (6,8,9) or the ball seal (2) can be replaced.

If it is necessary to change the shaft (1) or its seals (7), then the ball should be removed. It is also necessary to remove the handle (4) by loosening the screw which is found below the press-in logo in its centre. Pressing down will then free the shaft. Please beware that excessively tightening the seal holder will increase the valve actuating torque which in turn may cause problems with motorized actuators. When reassembling the valve, lubricate the seals with vaseline or silicone. Never use greases or mineral oils.

FRANÇAIS

Instructions de montage

Unions à coller ou à visser:

Dévisser les écrous (3) de la vanne et les séparer des raccords (5). Introduire les écrous dans les tubes et fixer ensuite les raccords sur les extrémités du tubes. Vous collerez les unions à l'aide d'une colle pour tube PVC rigide. Vous devrez ensuite attendre pour mettre le tube sous pression (1 heure par bar) suivant la pression que vous utiliserez. Les unions à visser seront recouvertes de téflon sur le pas de vis mâle. Vous pourrez ensuite placer la vanne entre les raccords et visser à la main les écrous sur la vanne.

Unions avec brides:

Monter les raccords porte-brides et les brides sur les extrémités du tube où sera placée la vanne. Démontez l'ensemble raccord-bride de la vanne et installez un joint plat entre les raccords de la vanne et le tube. Placer les vis d'union des brides et les serrer en étoiles. Procéder ensuite au montage de la vanne.

Réglage et entretien de la vanne

L'entretien des extrémités de la tuyauterie raccordée à la vanne est toujours possible dès que le circuit n'est plus sous pression. Pour cela fermer la vanne, ceci bloquera le circuit dans les 2 sens.

Les opérations décrites ci-dessous seront toujours effectuées sans fluide dans la canalisation.

La vanne est réglée en usine pour un fonctionnement correct et prolongé. Il est toutefois possible de réajuster la force d'appui du joint de fermeture sur le boisseau lorsque les conditions d'utilisation le préconisent. Cette opération sera possible à l'aide d'une clé de 11 fournie avec la vanne et située sur la partie inférieure de celle-ci.

Pour cela, démonter les écrous (3) de la vanne et extraire le corps de la vanne de son logement. Introduire la clé de 11 dans la rainure et faire tourner la clé dans le sens inverse des aiguilles d'une montre pour serrer le joint et inversement pour le desserrer.

En cas de dommage sur l'un des éléments de la vanne, vous pourrez les remplacer en démontant le corps de la vanne. Pour cela, procéder de même que pour le réglage mais tourner dans le sens des aiguilles d'une montre jusqu'à ce que le porte-joint (12) soit libéré. Vous pourrez ensuite remplacer les joints (8), (9), (6) ou le boisseau (2). S'il était nécessaire de remplacer l'axe (1) ou ses joints (7), extraire le boisseau et enlever la manette (4) en dévissant le vis se situant en dessous du logotype et en appuyant vers le bas. L'axe se libèrera. Notez qu'un serrage excessif du porte-joint peut influer sur le couple de la vanne, ce qui pourra être préjudiciable à la motorisation de celle-ci.

Le montage sera effectué inversement aux étapes ci-dessus en prenant la précaution de toujours lubrifier les joints avec de la vaseline neutre ou une graisse siliconée. Ne pas utiliser de graisses ou d'huiles végétales.

ESPAÑOL

Instrucciones de montaje

Uniones encoladas o roscadas:

Afloje las tuercas (3) de la válvula y separe estas y los manguitos (5) de la línea conectados a la válvula. Desmonte el conjunto manguito-brida de la válvula e instale una junta plana entre los manguitos de la válvula y el tubo. Coloque los tornillos de unión de las bridas y apriete los en estrella. A continuación ya podrá colocarse la válvula entre los manguitos y apretar a mano las tuercas sobre la válvula.

Uniones con bridas:

Monte manguitos portabridas y bridas (p.e. Cepex) en los extremos de tubo donde se situará la válvula. Desmonte el conjunto manguito-brida de la válvula e instale una junta plana entre los manguitos de la válvula y el tubo. Coloque los tornillos de unión de las bridas y apriete los en estrella. A continuación puede montar la válvula.

Regulación y mantenimiento de la válvula

Es posible realizar el mantenimiento de cualquiera de los extremos de la línea conectados a la válvula siempre y cuando no haya presión en el circuito. Simplemente cerrando la válvula esta actuará como tapón en cualquiera de los dos sentidos.

Las operaciones a continuación descritas se realizarán siempre sin fluido en la línea.

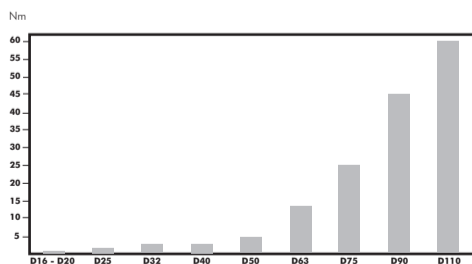
La válvula está ajustada en fábrica para un correcto y prolongado funcionamiento. No obstante, es posible reajustar la fuerza de apriete de la junta de cierre sobre la bola cuando las condiciones de uso lo requieran. Esta operación se llevará a cabo con ayuda de la pequeña llave (11) que se adjunta en la parte inferior de la válvula.

Para ello desmonte las tuercas (3) de la válvula y extraiga esta de su alojamiento. Introduzca la llave (11) que se adjunta a cada válvula en la ranura que a tal efecto tiene el portajuntas (12) y gire la llave en sentido antihorario para apretar la junta y horario para aflojarla.

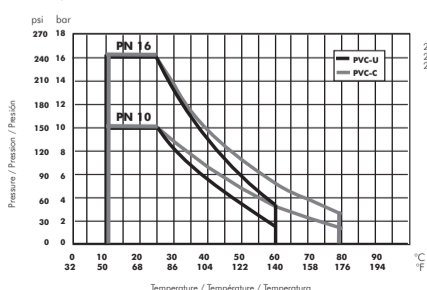
En caso de desgaste de algún componente de la válvula, Vd. podrá sustituirlo desmontando el conjunto cuerpo. Para ello proceda igual que con la regulación pero gire en sentido horario hasta que el portajuntas (12) quede libre. Llegado este punto podrá sustituir cualquiera de las juntas de cuerpo (8), (9), (6) o la bola (2). Si fuera necesario sustituir el eje (1) o sus juntas (7), debería extraer la bola y además quitar la maneta (4) aflojando el tornillo que se encuentra bajo el anagrama y de esta forma, presionando hacia abajo, liberará el eje.

Nótese que un apriete excesivo sobre el portajuntas puede influir en el par de accionamiento lo que puede perjudicar a los actuadores de válvulas motorizadas. El montaje se realiza siguiendo el proceso inverso pero teniendo siempre la precaución de lubricar las juntas con vaselina neutra o silicona. No utilizar grasas o aceites minerales.

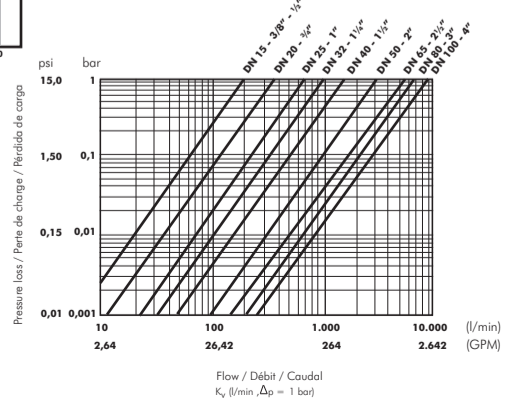
Torque graph
Diagramme de couple
Diagrama de par



Pressure / temperature graph
Diagramme pression / température
Diagrama presión / temperatura



Pressure loss diagram
Diagramme de perte de charge
Diagrama de pérdidas de carga



Valvole a sfera - Serie Industrial Kugelhähne - Industrie-Serie Válvula de esfera - Série Industrial

Caratteristiche

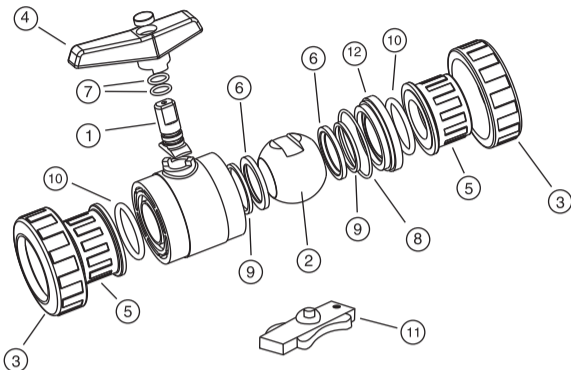
Pressione di servizio a 20°C (73°F) temperatura dell'acqua:
- D16 - D63 (3/8"-2"): PN 16 bar (240 p.s.i.)
- D75 - D110 (2 1/2"-4"): PN 10 (150 p.s.i.)

Eigenschaften

Arbeitsdruck bei 20°C (73°F) Wassertemperatur:
- D16 - D63 (3/8"-2"): PN 16 bar (240 p.s.i.)
- D75 - D110 (2 1/2"-4"): PN 10 (150 p.s.i.)

Características

Pressão de serviço a 20°C (73°F) temperatura de água:
- D16 - D63 (3/8"-2"): PN 16 bar (240 p.s.i.)
- D75 - D110 (2 1/2"-4"): PN 10 (150 p.s.i.)



Componenti / Bauteile / Componentes

Descrizione / Beschreibung / Descrição

1. Perno / Zapfen / Eixo
2. Sfera / Kugel / Esfera
3. Ghiera / Überwurfmutter / Porca
4. Maniglia / Handgriff / Manípulo
5. Manicotto / Anschlussmufe / União
6. Guarn. sagomata sfera / Kugeldichtung / Ass. esfera
7. O-ring perno / Zapfendichtring / Junta eixo
8. O-ring corpo / Gehäusedichtring / Junta corpo
9. Guarn. ammortizzatrice / Hinterlagedichtring / Junta amort.
10. O-ring manicotto / Anschlussdichtring / Junta colarinho
11. Chiave di regol. / Regulierschlüssel / Chave de regul.
12. Porta O-ring / Dichtungsträger / Porta-juntas

Material / Matière / Material

PVC-U / PVC-C
PVC-U / PVC-C
PVC-U / PVC-C
PP
PVC-U / PVC-C
PTFE
EPDM / FPM
EPDM / FPM
EPDM / FPM
EPDM / FPM
ABS
PVC-U / PVC-C

ITALIANO

Istruzioni di montaggio

Connessioni tramite incollaggio o filetto:

Allentare i dadi (3) della valvola e separare i manicotti (5) e dadi stessi. Introducere i dadi dei tubi e alla fine fissare i manicotti all'estremità del tubo. Gli incollaggi si realizzeranno con una colla speciale per tubi in pvc rigido (per esempio Cepex) e non si applicherà pressione fino a che non sia trascorsa almeno un ora per bar. Per le connessioni filettate si utilizzerà del teflon da applicare sul filetto maschio. Fatto questo si potrà collocare la valvola fra i manicotti e avvitare a mano le ghiera sulla valvola.

Connessioni con flange:

Montare i collari per flange e le flange (per esempio Cepex) sugli estremi del tubo dove si posizionerà la valvola. Smontare la connessione manicotto - flangia della valvola e installare una guarnizione piana fra i manicotti della valvola e del tubo. Collocare le viti di unione delle flange e avvitare incrociate. Infine si potrà montare la valvola.

Regolazione e manutenzione della valvola

E' sempre possibile realizzare il mantenimento degli estremi della linea connessi alla valvola alla condizione che non ci sia pressione nel circuito. Chiudendo semplicemente la valvola, questa si comporterà come un tappo in qualsiasi delle due direzioni.

Le operazioni di seguito descritte dovranno essere realizzate sempre senza passaggio di fluidi nella linea.

La valvola è regolata in fabbrica per un corretto e prolungato funzionamento. Nonostante ciò, è possibile regolare la forza di serraggio della guarnizione di chiusura sopra la sfera quando le condizioni di utilizzo lo richiedono.

Questa operazione si effettuerà con l'aiuto di una piccola chiave (11) che si aggiunge alla parte inferiore della valvola. Per effettuare la operazione, smontare i dadi 3 della valvola e estrarla dal suo alloggiamento.

Introdurre la chiave (11), che si fornisce con ogni valvola, nella scanalatura che monta il portaguarnizioni (12) e girare la chiave in senso antiorario per avvitare e in senso orario per svitare.

In caso di guasto di qualsiasi componente della valvola, si potrà sostituirlo smontando il corpo. Per effettuare tale operazione procedere nello stesso modo descritto per la regolazione della guarnizione però bisognerà girare in senso orario fino a che il porta guarnizioni (12) lo lascerà libero. Arrivati a questo punto si potrà sostituire qualsiasi delle guarnizioni del corpo (8),(9),(6) o la sfera (2). Se fosse necessario sostituire il perno (1) o le sue guarnizioni (7), si dovrà estrarre la sfera e prima ancora togliere la maniglia (4) svitando la vite che si trova sotto il marchio ed in questo modo facendo pressione fino in fondo si libererà il perno. Tenere in considerazione che un serraggio eccessivo gravante sul portaguarnizioni può influire sul par di azionamento che può pregiudicare gli attuatori della motorizzazione.

Il montaggio si realizza seguendo il processo inverso però facendo sempre attenzione di lubrificare le guarnizioni con vaselina neutra. Non utilizzare grassi o oli minerali.

Diagramma di copia
Drehmoment - Diagramm
Diagrama de par

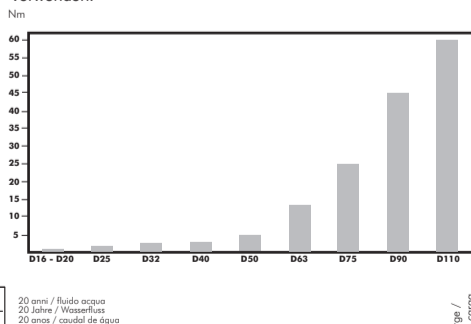
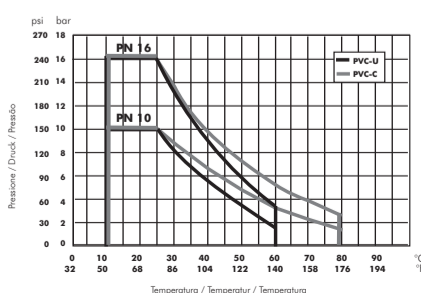


Diagramma pressione / temperatura
Druck - Temperatur - Diagramm
Diagrama de pressão / temperatura



PORTUGUES

Instruções para a montagem

Uniãos de colar e rosca:

Desenrosar as porcas da válvula (3) separando-as junto com os recordos (5). Introduza as porcas nos tubos e a seguir fixe os extremos do tubo. As uniões são coladas com cola específica para tubos de PVC rígido (por exemplo: Cepex) e não se exercerá pressão até que passe pelo menos uma hora por bar. Nas uniões de rosca coloca-se fita teflon nas rosca macho. Posteriormente, poderá colocar a válvula entre os recordos e apertar as porcas da válvula à mão.

Uniãos com flanges:

Monte os recordos portaflanges e as flanges (por exemplo: Cepex) nos extremos do tubo onde se situa a válvula: desmonte o conjunto record-flange da válvula e instale uma junta plana entre os recordos da válvula e do tubo. Coloque os parafusos da união das flanges e aperte-os em estrela. A seguir, pode montar a válvula.

Regulação e manutenção da válvula

E possível realizar a manutenção de qualquer dos extremos da linha ligados às válvulas, sempre e quando não haja pressão no circuito. Basta fechar a válvula para que esta actue, em qualquer dos dois sentidos, como tampão.

As operações posteriormente descritas realizam-se sempre sem fluxo na linha.

A válvula está ajustada na fábrica para um correcto e prolongado funcionamento. Não obstante, é possível ajustar a força de aperto da junta de fecho sobre a bola quando as condições de uso o requeirarem. Esta operação levar-se -á a cabo com a ajuda de uma pequena chave (11) que se encontra na parte inferior da válvula.

Para isso, desmonte e retire as porcas. Introduza a chave (11) na ranhura, tendo para o efeito um portajuntas (12) e gire a chave no sentido contrário dos ponteiros do relógio para apertar a junta, e ao invés para desepertar.

Em caso de desgaste de algum componente de válvula, poderá substituí-lo desmontando o conjunto corpo. Para isso proceda de igual modo como fez para a regulação, mas gire no sentido dos ponteiros do relógio até que as portajuntas (12) fiquem livres. Atingindo esta fase, poderá substituir qualquer das juntas do corpo (8), (9), (6) ou a bola (2). Se for necessário substituir o eixo (1) ou as juntas (7), deve retirar a bola e o manípulo (4) desapertando o record que se encontra por baixo do anagrama e desta forma, pressionando para baixo libertará o eixo. Contudo deve-se salientar que caso aperte excessivamente o portajuntas, poderá influenciar o par de accionamento, que por seu turno poderá prejudicar os agentes das válvulas motorizadas.

A montagem realiza-se seguindo o processo inverso, mas tendo sempre a preocupação de lubrificar as juntas com vaselina neutra ou silicone. Não se deve utilizar gorduras ou óleos minerais.

Diagramma delle perdite di carico
Druckverlust - Diagramm
Diagrama das perdas de carga

