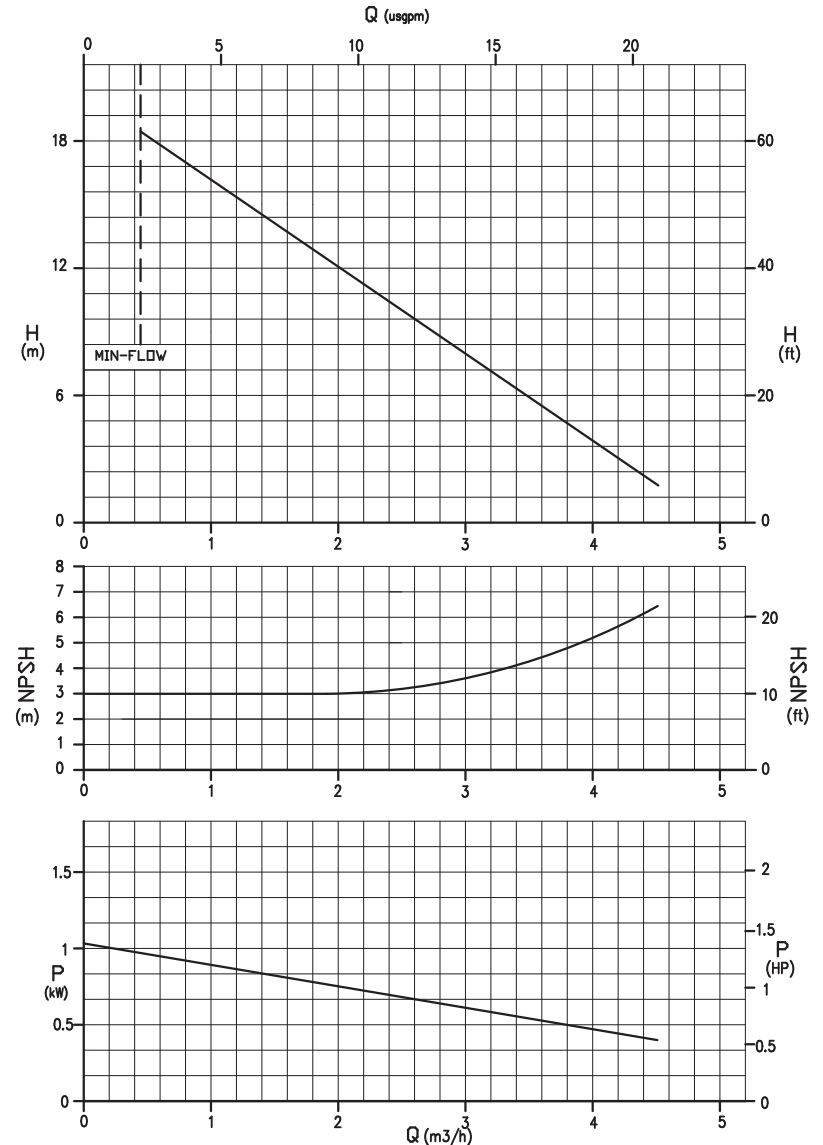


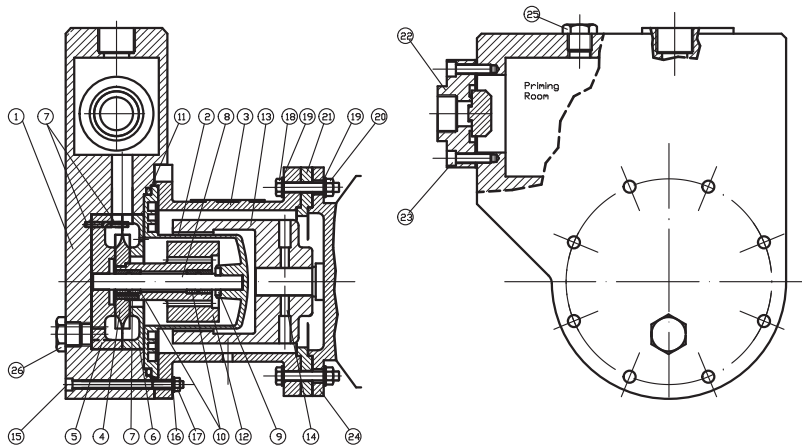
FEATURES/CARATTERISTICHE

Pump HTT-SP/Pompa HTT-SP:	Self-priming over 5m/ Autodescante oltre 5m
Materials available/Materiali disponibili:	PP-PVDF
Max flow/Portata massima:	4.5 m ³ /h
Max head/Prevalenza massima:	18 m
Max temperature/Temperatura massima:	PP 60°C/PVDF 90°C
Max viscosity/Viscosità massima:	200 cSt
Pressure rating/Pressione nominale massima:	NP/PN 5

CURVES/CURVE 50HZ-2900 RPM



SECTION AND PARTS LIST/SEZIONE E LISTA PARTI

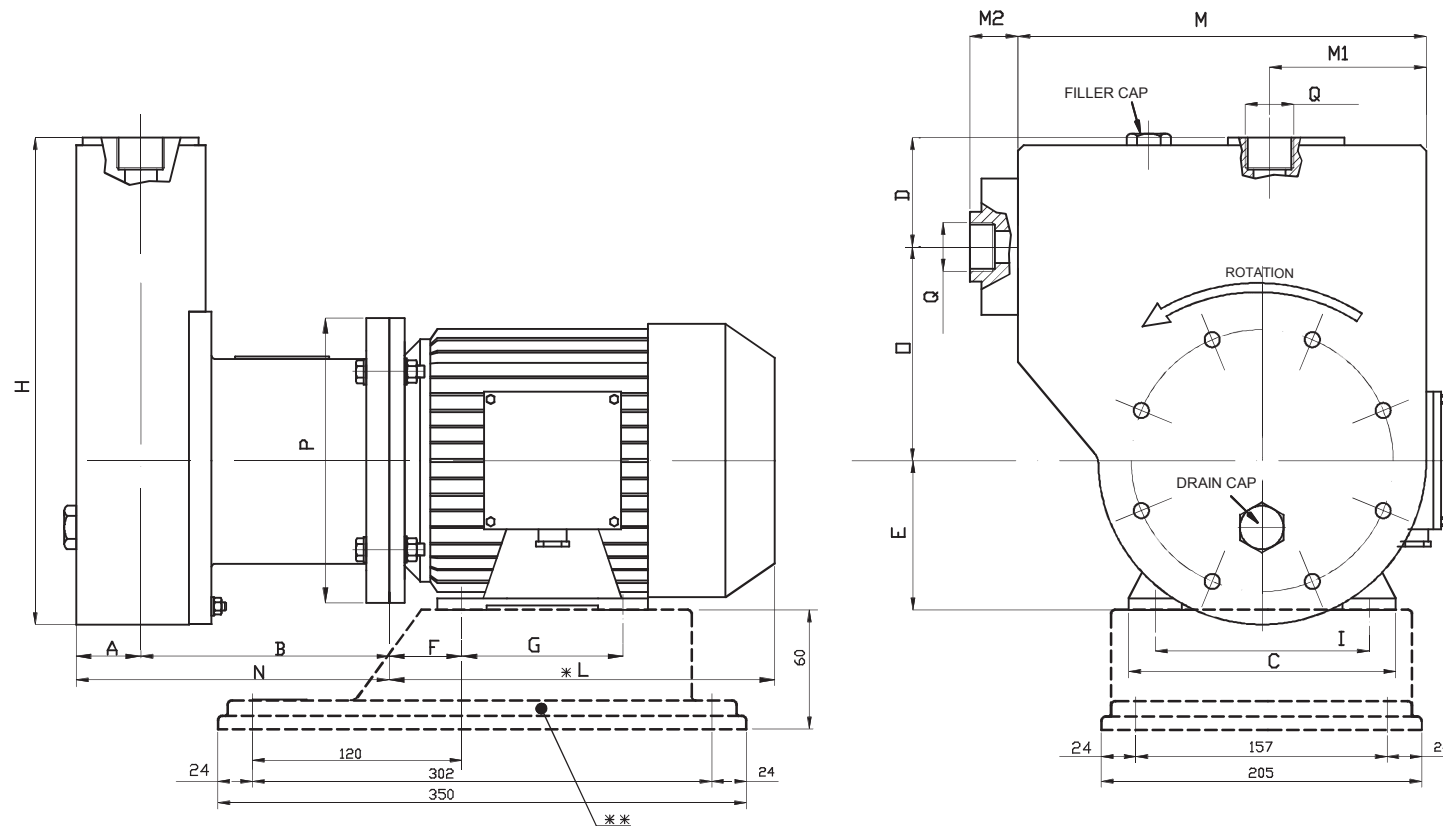


POS.	DESCR.	MAT.	POS.	DESCR.	MAT.	
1	CORPO POMPA	Pump head	14	GRAND	Screw	A2
2	BICCHIERE	Rear Casing	15	VITE M6x90	Screw M6	A2
3	LANTERNA	Bracket	16	RONDELLA ø6,5	Washer ø6,5	A2
4	GIRANTE	Impeller	17	DADO M6	Nut M6	A2
5	DISCO SUPERIORE	Front Disc	18	VITE M8x40-50	Screw M8	A2
6	DISCO INFERIORE	Rear Disc	19	RONDELLA ø8,5	Washer ø8,5	A2
7	SPINA	Pin	20	DADO M8	Nut M8	A2
8	ALBERO	Shaft	21	FLANGIA MOTORE	Motor Flange	PP/PVDF
9	ANELLO	Ring	22	FLANGIA VALVOLA	Valve	PP/PVDF
10	BOCCELLA	Bearing	23	VITE M8x35	Screw M8	A2
11	O-RING	O-Ring	24	MOTORE	Motor	-
12	MAGNETE INTERNO	Int. Magnet	25	TAPPO RIEMP.	Filler cap	PP/PVDF
13	MAGNETE ESTERNO	Ext. Magnet	26	TAPPO DRENAGGIO	Drain cap	PP/PVDF

* PER MOTORE G.90, G.100 / For G.90, G.100 motor

All data stated are an indication and are liable to change without notice / Tutti i dati sono indicativi e possono variare senza preavviso

DIMENSIONS/DIMENSIONI D'INGOMBRO



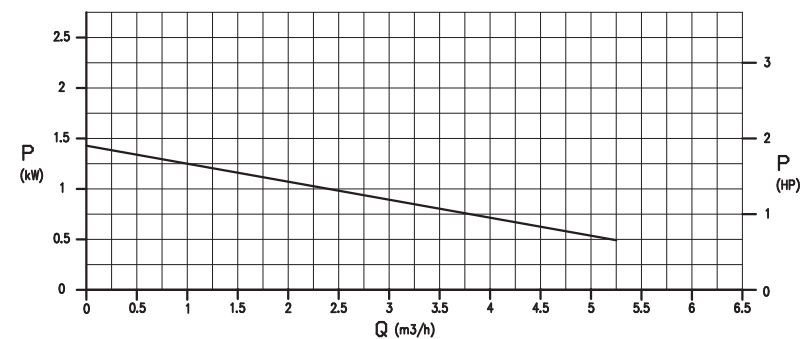
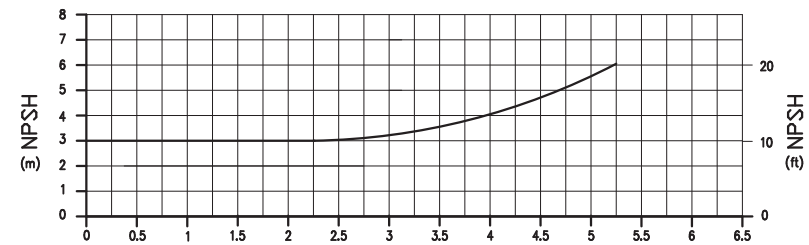
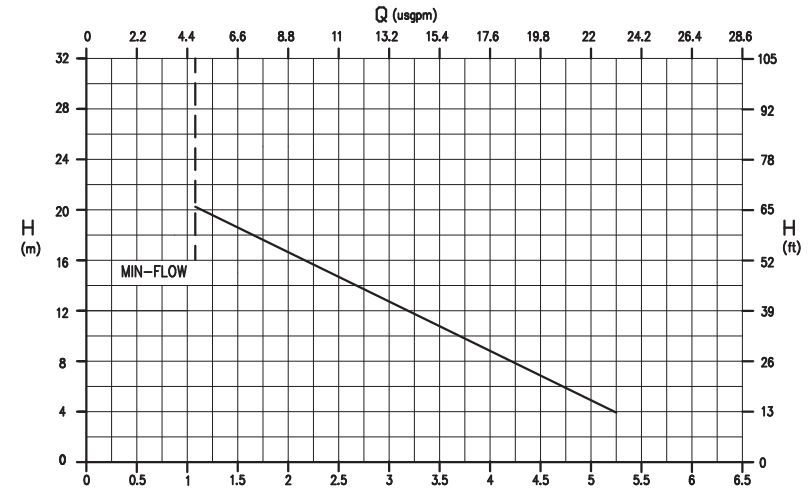
PUMP TYPE	MOTOR FLANGE B3-B5	POT. Kw	DIMENSIONS - mm -																
			A	B	C	D	E	F	G	H	I	*L	M	M1	M2	N	O	P	Q
HTT-SP 5000	G 80 2A	0.75	PP=45 PVDF=41	175	160	70	80	50	100	325	125	215	270	97.5	33	PP=220 PVDF=216	147	200	1"
	G 80 2B	1.1										232							

* Different according to the manufacturer / Diverso a seconda del fornitore
 ** OPTIONAL: Baseplate/Piede d'appoggio

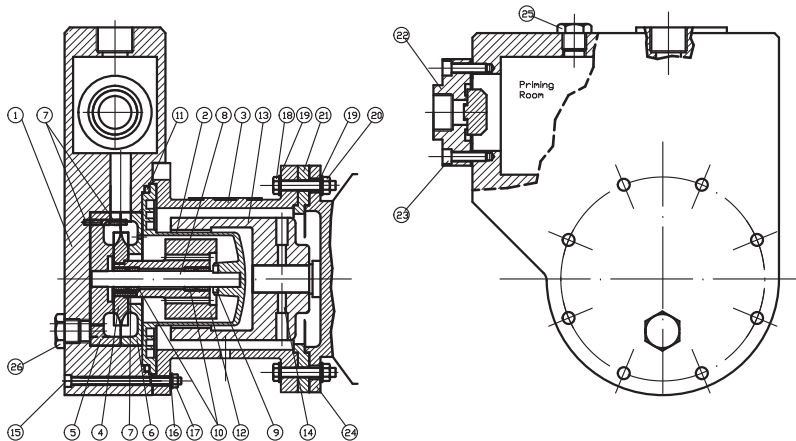
FEATURES/CARATTERISTICHE

Pump HTT-SP/Pompa HTT-SP:	Self-priming over 5m/ Autodescante oltre 5m
Materials available/Materiali disponibili:	PP-PVDF
Max flow/Portata massima:	5 m ³ /h
Max head/Prevalenza massima:	20 m
Max temperature/Temperatura massima:	PP 60°C/PVDF 90°C
Max viscosity/Viscosità massima:	200 cSt
Pressure rating/Pressione nominale massima:	NP/PN 5

CURVES/CURVE 50HZ-2900 RPM



SECTION AND PARTS LIST/SEZIONE E LISTA PARTI

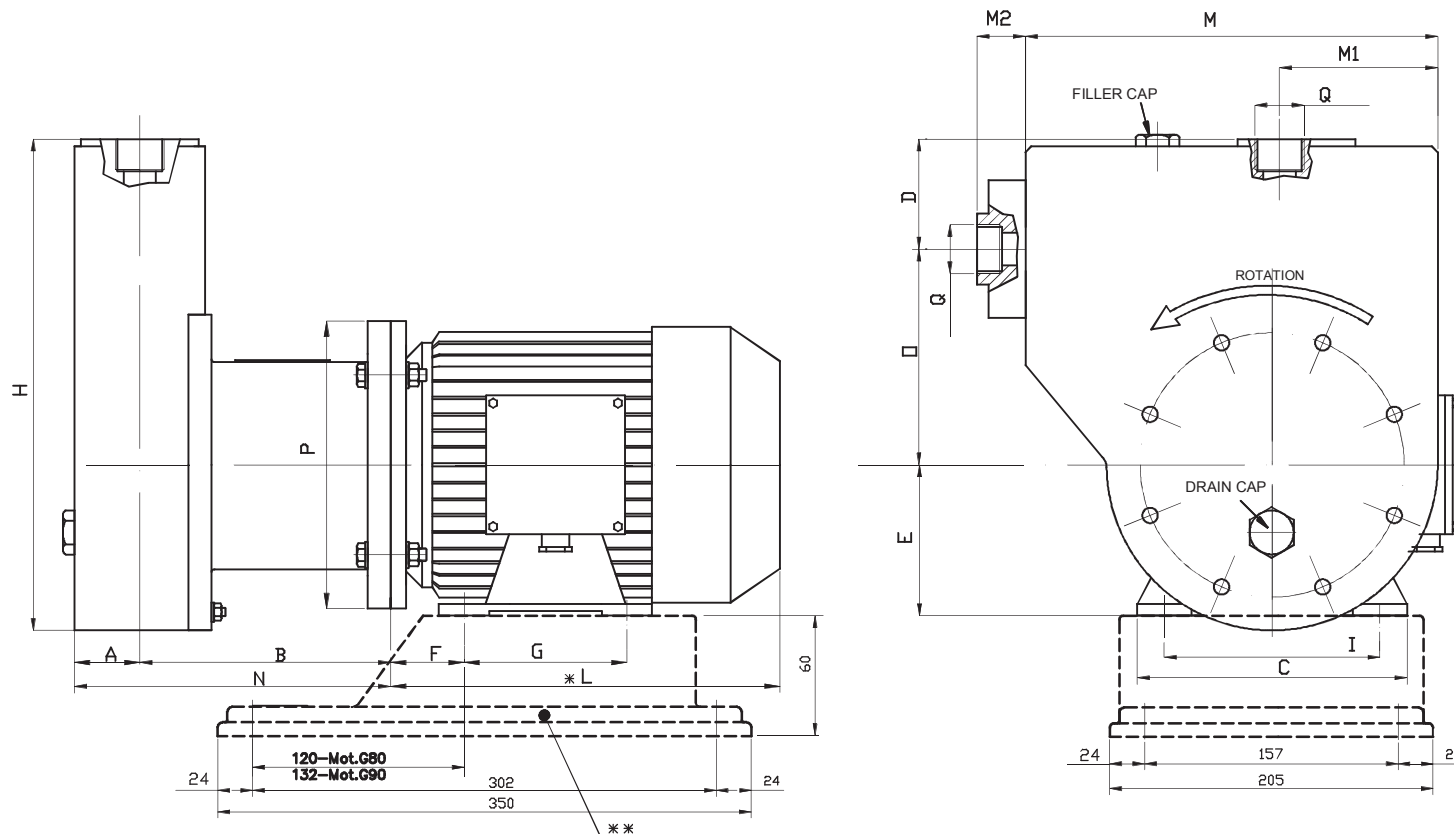


POS.	DESCR.	MAT.	POS.	DESCR.	MAT.		
1	CORPO POMPA	Pump head	PP/PVDF	14	GRAND	Screw	A2
2	BICCHIERE	Rear Casing	PP/PVDF	15	VITE M6x90	Screw M6	A2
3	LANTERNA	Bracket	PP/PVDF	16	RONDELLA ø6,5	Washer ø6,5	A2
4	GIRANTE	Impeller	PVDF	17	DADO M6	Nut M6	A2
5	DISCO SUPERIORE	Front Disc	PP/PVDF	18	VITE M8x40-50	Screw M8	A2
6	DISCO INFERIORE	Rear Disc	PP/PVDF	19	RONDELLA ø8,5	Washer ø8,5	A2
7	SPINA	Pin	PP/PVDF	20	DADO M8	Nut M8	A2
8	ALBERO	Shaft	Al203 99.7%	21	FLANGIA MOTORE	Motor Flange	PP/PVDF
9	ANELLO	Ring	Al203 99.7%	22	FLANGIA VALVOLA	Valve	PP/PVDF
10	BIOCCOLA	Bearing	PTFEC	23	VITE M8x35	Screw M8	A2
11	O-RING	O-Ring	EPDM/VITON	24	MOTORE	Motor	-
12	MAGNETE INTERNO	Int. Magnet	PP/PVDF	25	TAPPO RIEMP.	Filter cap	PP/PVDF
13	MAGNETE ESTERNO	Ext. Magnet	C40	26	TAPPO DRENAGGIO	Drain cap	PP/PVDF

* PER MOTORE G.90, G.100 / For G.90, G.100 motor

All data stated are an indication and are liable to change without notice / Tutti i dati sono indicativi e possono variare senza preavviso

DIMENSIONS/DIMENSIONI D'INGOMBRO



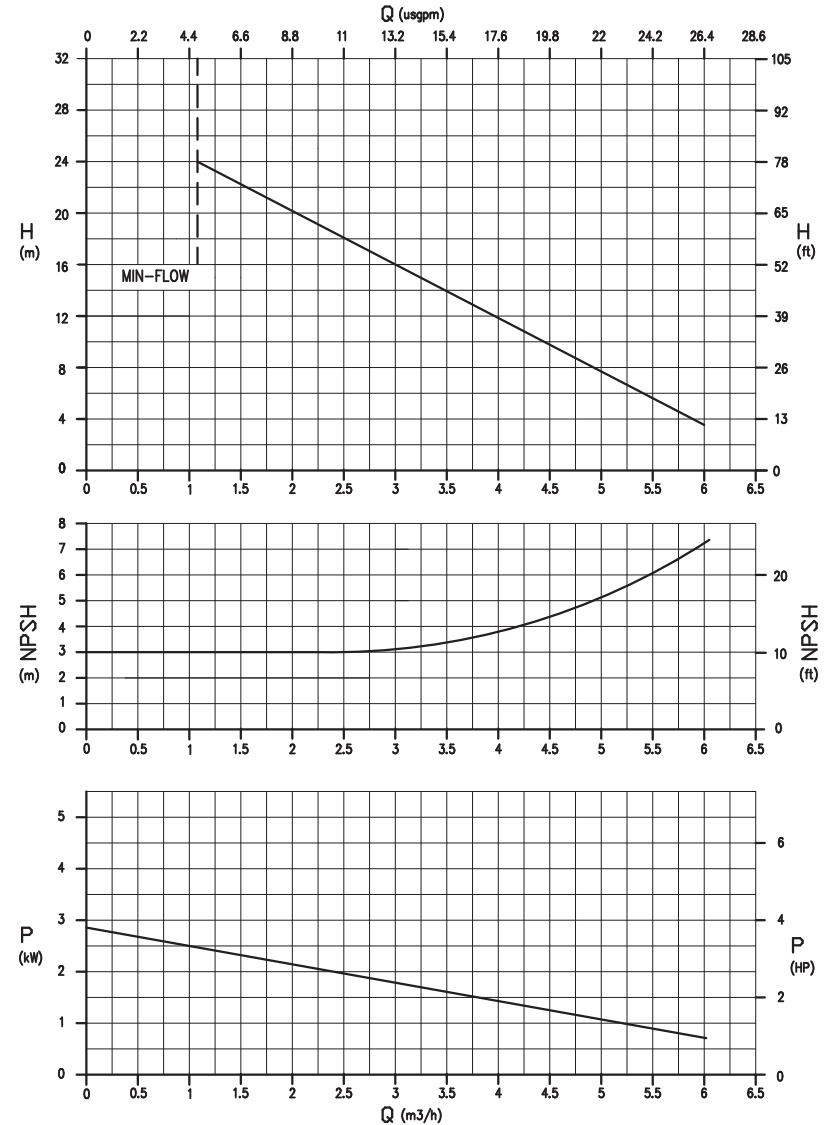
PUMP TYPE	MOTOR FLANGE B3-B5	POT. Kw	DIMENSIONS - mm -																	
			A	B	C	D	E	F	G	H	I	*L	M	M1	M2	N	O	P	Q	
HTT-SP 7000	G 80 2B	1.1	PP=45 PVDF=41	175	160	70	80	56	100	325	125	232	270	97.5	33	PP=220 PVDF=216	152	200	1"	
	G 90 S	1.5			170		90				140									255
	G 90 L	2.2					125				280									

* Different according to the manufacturer / Diverso a seconda del fornitore
** OPTIONAL: Baseplate/Piede d'appoggio

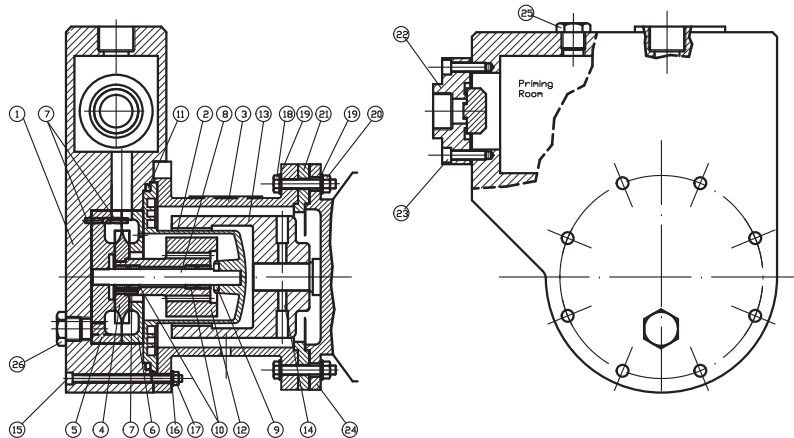
FEATURES/CARATTERISTICHE

Pump HTT-SP/Pompa HTT-SP:	Self-priming over 5m/ Autodescante oltre 5m
Materials available/Materiali disponibili:	PP-PVDF
Max flow/Portata massima:	6 m ³ /h
Max head/Prevalenza massima:	24 m
Max temperature/Temperatura massima:	PP 60°C/PVDF 90°C
Max viscosity/Viscosità massima:	200 cSt
Pressure rating/Pressione nominale massima:	NP/PN 5

CURVES/CURVE 50HZ-2900 RPM



SECTION AND PARTS LIST/SEZIONE E LISTA PARTI

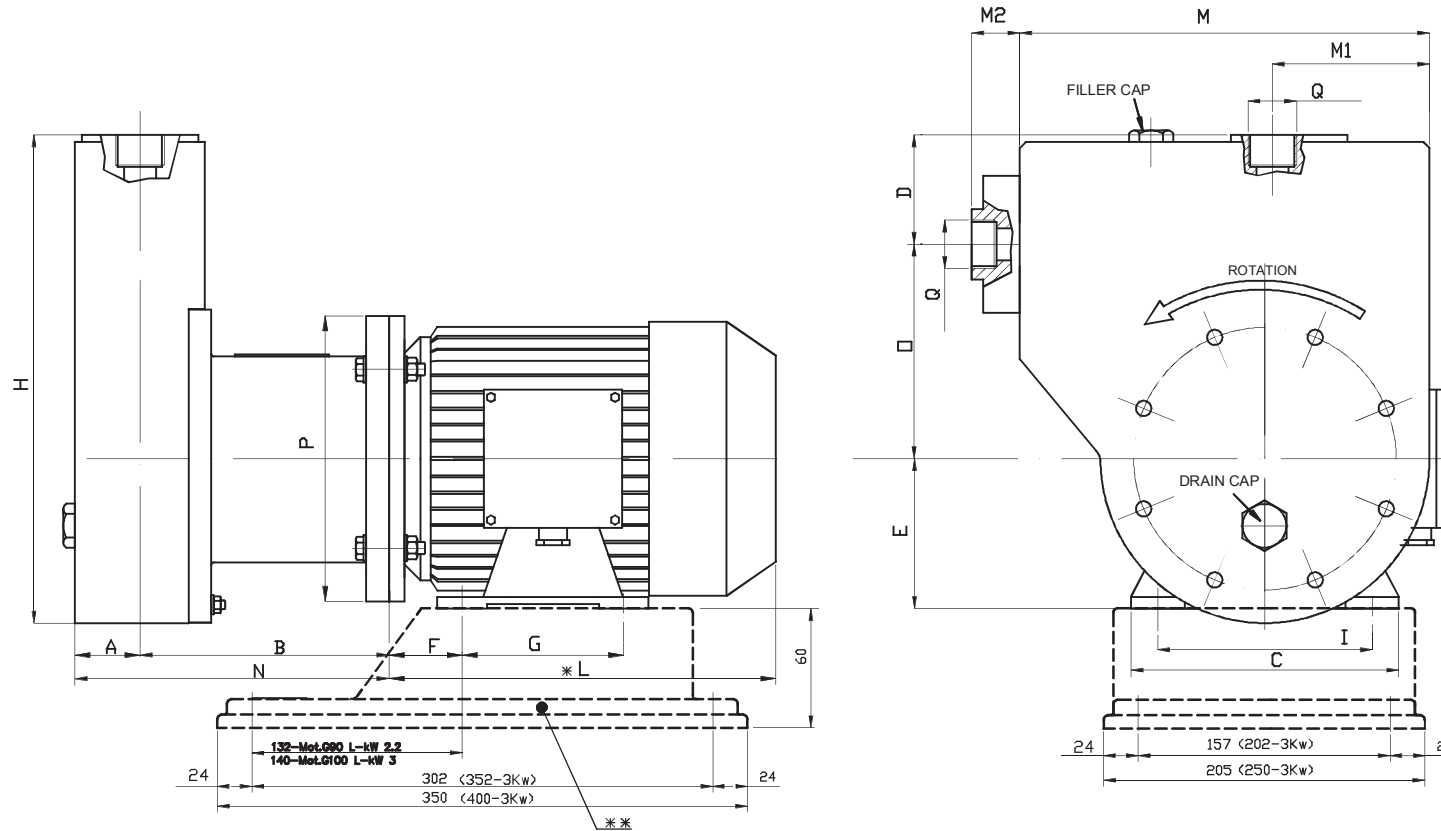


POS.	DESCR.	MAT.	POS.	DESCR.	MAT.
1	CORPO POMPA	Pump head	14	GRAND	Screw
2	BICCHIERE	Rear Casing	15	VITE M6x90	Screw M6
3	LANTERNA	Bracket	16	RONDELLA ø6,5	Washer ø6,5
4	GIRANTE	Impeller	17	DADO M6	Nut M6
5	DISCO SUPERIORE	Front Disc	18	VITE M8x40-50	Screw M8
6	DISCO INFERIORE	Rear Disc	19	RONDELLA ø8,5	Washer ø8,5
7	SPINA	Pin	20	DADO M8	Nut M8
8	ALBERO	Shaft	* 21	FLANGIA MOTORE	Motor Flange
9	ANELLO	Ring	22	FLANGIA VALVOLA	Valve
10	BIOCCOLA	Bearing	23	VITE M8x35	Screw M8
11	O-RING	O-Ring	24	MOTORE	Motor
12	MAGNETE INTERNO	Int. Magnet	25	TAPPO RIEMP.	Filler cap
13	MAGNETE ESTERNO	Ext. Magnet	26	TAPPO DRENAGGIO	Drain cap

* PER MOTORE G.90, G.100 / For G.90, G.100 motor

All data stated are an indication and are liable to change without notice / Tutti i dati sono indicativi e possono variare senza preavviso

DIMENSIONS/DIMENSIONI D'INGOMBRO



PUMP TYPE	MOTOR FLANGE B3-B5	POT. Kw	DIMENSIONS - mm -																
			A	B	C	D	E	F	G	H	I	*L	M	M1	M2	N	O	P	Q
HTT-SP 9000	G 90 L	2.2	PP=45 PVDF=41	175	170	70	90	56	125	325	140	280	270	97.5	33	PP=220 PVDF=216	152	200	1"
	G 100 L	3			200		100	63	140		160							316	

* Different according to the manufacturer / Diverso a seconda del fornitore
 ** OPTIONAL: Baseplate/Piede d'appoggio