



Debem SRL

2014

I diritti di traduzione riproduzione  
e adattamento totale o parziale  
con qualsiasi mezzo sono vietate in tutti i paesi.

Debem SRL

2014

All rights of total or partial translation, reproduction  
and adaptation by any means are reserved  
in all countries.

<b>I</b>	<b>INDICE</b>	<b>PAG.</b>
	LETTERA ALLA CONSEGNA	4
	INTRODUZIONE AL MANUALE	4
	IDENTIFICAZIONE POMPA	6
	CODICE IDENTIFICATIVO	6
	DESCRIZIONE POMPA	7
	CARATTERISTICHE TECNICHE	9
	MODALITA' DI GARANZIA	11
	PRESCRIZIONI DI SICUREZZA	12
	TRASPORTO E POSIZIONAMENTO	14
	ALLACCIAMENTO DEL CIRCUITO PRODOTTO	17
	ALLACCIAMENTO ELETTRICO	17
	MESSA IN SERVIZIO	21
	A MANUTENZIONE DEL CIRCUITO PRODOTTO	23
	B VERIFICA TRAFILAMENTO	25
	C PULIZIA GIRANTE INTERNA	25
	D PULIZIA DEL FORO DI SCARICO PRESSIONE	26
	RICERCA GUASTI	28
	MESSA FUORI SERVIZIO	30
	SMALTIMENTO E DEMOLIZIONE	30
	PARTI DI RICAMBIO	31

<b>GB</b>	<b>INDEX</b>	<b>PAGE</b>
	FOREWORD	4
	INTRODUCTION	4
	PUMP IDENTIFICATION	6
	IDENTIFICATION CODES	6
	PUMP DESCRIPTION	7
	TECHNICAL FEATURES	9
	WARRANTY	11
	SAFETY RULES	12
	TRANSPORT AND POSITIONING	14
	CONNECTING THE PRODUCT CIRCUIT	17
	ELECTRICAL CONNECTION	17
	COMMISSIONING	21
	A PRODUCT CIRCUIT MAINTENANCE	23
	B LEAKAGE	25
	C INTERNAL CLEANING OF IMPELLER	26
	D CLEANING THE PRESSURE-RELIEF VENT	26
	TROUBLESHOOTING	28
	DECOMMISSIONING	30
	DEMOLITION AND DISPOSAL	31
	SPARE PARTS	31

## I LETTERA ALLA CONSEGNA

Le pompe per travaso fusti TR sono state realizzate in accordo alla Direttiva 2006/42/CE.

Pertanto non presentano pericoli per l'operatore se usate secondo le istruzioni di questo manuale.

Il manuale deve essere conservato in buono stato e/o allegato alla pompa per le future consultazioni del manutentore.

Il Costruttore non si assume nessuna responsabilità in caso di modifica, manomissione, applicazioni scorrette o comunque operazioni compiute in disaccordo con quanto scritto in questo manuale che possano causare danni alla sicurezza, alla salute delle persone, animali o cose in vicinanza della pompa. Il Costruttore si augura che possiate usufruire al meglio delle prestazioni delle pompe da travaso fusti TR.

Tutti i valori tecnici si riferiscono alle pompe TR standard (vedi

"CARATTERISTICHE TECNICHE") ma si ricorda che per una costante ricerca, innovazione e qualità tecnologiche le caratteristiche riportate potrebbero cambiare senza preavviso.

I disegni e qualsiasi altro documento consegnato insieme alla macchina sono di proprietà del Costruttore che se ne riserva tutti i diritti e VIETA la messa a disposizione di terzi senza la Sua approvazione scritta.

**E' QUINDI RIGOROSAMENTE VIETATA QUALSIASI RIPRODUZIONE ANCHE PARZIALE DEL MANUALE, DEL TESTO E DELLE ILLUSTRAZIONI.**

## GB FOREWORD

TR drum pumps are built in accordance with Directive 2006/42/EC. They therefore pose no hazard for the operator subject to being used in accordance with the instructions contained herein. The user guide should be kept in good condition within easy reach of the pump for future consultation by the maintenance engineer.

The Manufacturer shall except no liability in the case of modification, tampering, incorrect use or, in any event, operations carried out with disregard for the instructions set out herein that could thus represent a safety hazard and cause injury to humans or animals or damage to property in the vicinity of the pump.

The Manufacturer hopes that you will obtain optimum perform-

ance from your TR drum pumps.

All technical values quoted refer to standard TR pumps (see TECHNICAL SPECIFICATIONS), but ongoing technological research, innovation and improvements to quality mean that specifications are subject to change without notice.

Drawings and any other documents delivered with the machine belong to the Manufacturer who reserves all rights and PROHIBITS their disclosure to third parties without its express prior written consent.

**THE REPRODUCTION OF ANY PART OF THIS MANUAL (INCLUDING TEXT AND ILLUSTRATIONS) IS STRICTLY FORBIDDEN.**

## I INTRODUZIONE AL MANUALE

Il presente manuale è parte integrante della pompa, è un DISPOSITIVO DI SICUREZZA e contiene informazioni importanti affinché l'acquirente ed il suo personale installino, utilizzino e mantengano in costante stato di efficienza e sicurezza la pompa per tutta la sua vita.

All'inizio di ogni Capitolo e di ogni sezione è stata creata una linea di stato che attraverso simboli indica il personale abilitato all'intervento, le protezioni individuali obbligatorie e/o lo stato energetico della pompa.

Il rischio residuo durante l'operazione viene evidenziato con appositi simboli integrati con testo.

Graficamente, all'interno del manuale, verranno utilizzati dei simboli per evidenziare e differenziare particolari informazioni

o suggerimenti riportati ai fini della sicurezza e di una corretta conduzione della pompa.

**PER QUALSIASI CHIARIMENTO RIGUARDANTE IL CONTENUTO DEL PRESENTE MANUALE CONTATTARE IL SERVIZIO DI ASSISTENZA DEL COSTRUTTORE.**

## GB INTRODUCTION

This manual forms an integral part of the pump, is a SAFETY DEVICE and contains important information that will enable the purchaser and its staff to install, utilise and maintain the pump in a safe and serviceable condition throughout its entire life.

At the beginning of each Chapter and section there is an information line whose symbols detail the type of staff authorized to carry out certain operations, compulsory PPE and/or the pump's power status.

The residual risk during the operation is shown by special symbols with additional wording.

The manual also uses pictograms that highlight and distinguish between certain details or suggestions given in order to ensure safe and correct operation of the pump.

**PLEASE CONTACT THE MANUFACTURER'S SERVICE DEPARTMENT FOR CLARIFICATION OF ANY MATTERS RAISED HEREIN.**

**ATTENZIONE:**

segnala al personale interessato che l'operazione descritta presenta il rischio di esposizione a pericoli residui con la possibilità di danni alla salute o lesioni se non effettuata nel rispetto delle procedure e prescrizioni descritte in conformità alle normative di sicurezza.

**AVVERTENZA:**

segnala al personale interessato che l'operazione descritta può causare danni alla macchina e/o ai suoi componenti e conseguenti rischi per l'operatore e/o l'ambiente se non effettuata nel rispetto delle normative di sicurezza.

**NOTA:**

fornisce informazioni inerenti l'operazione in corso il cui contenuto è di rilevante considerazione o importanza tecnica.

**SIMBOLI D'OBBLIGO E PROTEZIONE INDIVIDUALI:**

indica l'obbligo e l'impiego di adeguate protezioni individuali e lo stato energetico in conseguenza al pericolo che si può verificare durante l'operazione.

**OPERATORE:**

questa qualifica presuppone una piena conoscenza e comprensione delle informazioni contenute nel ma-

nuale d'uso del costruttore, oltre che competenze specifiche del tipo di settore di impiego.

**INSTALLATORE E MANUTENTORE MECCANICO:**

questa qualifica presuppone una piena conoscenza e comprensione delle informazioni contenute nel manuale d'uso del costruttore, competenza specifica per effettuare gli interventi di installazione e manutenzione ordinaria, oltre che competenze specifiche del settore.

**ATTENZIONE:**

il personale addetto all'installazione, all'ispezione e alla manutenzione della pompa deve avere adeguata preparazione tecnica unita a cognizioni idonee al campo di applicazione (compatibilità adeguate in materia e rischi connessi ad eventuali reazioni chimiche del prodotto da pompare).

**INSTALLATORE/MANUTENTORE ELETTRICO:**

questa qualifica presuppone una piena conoscenza e comprensione delle informazioni contenute nel manuale d'uso del costruttore, competenza tecnica specifica per effettuare gli interventi di natura elettrica di: allacciamento, manutenzione ordinaria e/o riparazione.

**INTERVENTI STRAORDINARI:**

identifica gli interventi riservati a tecnici del servizio di assistenza eseguiti solo presso le officine del Costruttore.



**WARNING:** advises the staff in question that the operation described could result in exposure to residual risks with the possibility of damage to health or injury if not performed in accordance with safety regulations and the procedures and instructions provided.

**CAUTION:**

warn personnel involved that the operation described could cause damage to the equipment and/or its components with consequent risks to the operator and/or environment if not performed in accordance with safety regulations.

**NOTE:**

provides important advice or technical information regarding the operation being performed.

**COMPULSORY PPE SYMBOLS:**

stipulates the use of suitable PPE (personal protective equipment) and indicates the power status following the hazard that could occur during operation.

**OPERATOR:**

this qualification implies complete familiarity and understanding of the information contained in the manufacturer's user manual, in addition to suitable sector-specific skills.

**MECHANICAL FITTER AND MAINTENANCE ENGINEER:**

this qualification implies complete familiarity and understanding of the information contained in the manufacturer's user manual and specific expertise in the performance of installation and routine maintenance operations, in addition to suitable sector-specific skills.

**WARNING:**

personnel responsible for pump installation, inspection and maintenance shall possess a suitable technical background along with knowledge of the field of application (compatibility of materials and risks associated with possible chemical reactions of the product being pumped).

**ELECTRICAL/FITTER AND MAINTENANCE ENGINEER**

this qualification implies complete familiarity and understanding of the information contained in the manufacturer's user manual and specific electrotechnical skills in carrying out: connection, routine maintenance and/ or repairs.

**EXTRAORDINARY OPERATIONS:**

indicates operations to be carried out solely at the Manufacturer's workshops by technical support staff.

# I IDENTIFICAZIONE DELLA POMPA



Ogni pompa è corredata di una matricola di identificazione che riporta le specifiche e i materiali di composizione.

Per qualsiasi comunicazione con il costruttore, il rivenditore o i centri di assistenza autorizzati precisare i dati riportati.

**ATTENZIONE:** è vietato rimuovere e/o alterare la matricola di identificazione della pompa e/o i dati in essa riportati.

Il codice identificativo \* che compare alla voce "TIPO" della matricola specifica la composizione ed i materiali costruttivi della pompa al fine di determinare l'idoneità e la compatibilità con il prodotto che si desidera pompare.

# GB PUMP IDENTIFICATION



Each pump is fitted with an ID plate that indicates ratings and construction materials. Please quote these details should you need to contact the manufacturer, dealer or an authorised service centre.

**WARNING:** removal and/or alteration of the pump ID plate and/or the data contained therein is strictly forbidden.

The identification code \* that appears on the ID plate under the heading "TYPE" specifies the pump's composition and construction materials in order to assess its suitability and compatibility with the product to be pumped.

<b>TR</b> motore elettrico 800w - electric motor 800w <b>DICHIARAZIONE DI CONFORMITA'</b> DECLARATION OF CONFORMITY EN 12182-1:2003 / EN 12182-2:2003	
<b>FABBRICATO DA:</b> FABRIQUE PAR - FABRICATOR - HERSTELLER / MANUFACTURED BY DEBEM SRL - Via del bosco 41 - 21052 Busio Arzizio (VA) - ITALIA	
<b>TIP/SERIE</b> TYPE / SERIE - TIPO / SERIE - TYPE / SERIE inserire qui tipo/serie	
<b>MODELLO</b> MODEL - MODELLO - MODEL inserire qui modello	
<b>CODICE</b> CODE CODE - CODICE inserire qui codice	
<b>MATRICOLA</b> SERIAL NUMBER - MATRICELE - IDENTIFICATION NUMBER - MATRICELE inserire qui matricola	

V.252-800041 <b>CE</b> MOT PNEUM./PNEUMATIC MOTOR ANNO/YEAR 11/2005 MATR. N° MP 000036 HP 0,3
--

V.252-800041 <b>CE</b> MOT ELETTR./ELECTRIC MOTOR ANNO/YEAR 09/2005 MATR. N° ME 000113 VOLT 230 - Hz 50/60
---

V.252-800041 <b>CE</b> ANNO/YEAR 09/2005 MATR. N° TR001301 TIPO/TYP TRA-1200
--

# I CODICE IDENTIFICATIVO



**TR 2**  
MOD. POMPA  
  
TR = Pompa da travaso

**P**  
MATERIALE DI COSTRUZIONE  
P = polipropilene  
F = PVDF  
A = AISI 316

**1200**  
LUNGHEZZA PESCANTE  
900 mm  
1200 mm

**EL**  
MOTORE  
EL = elettrico  
PN = pneumatic

\* Dotazione di serie motore in eurotensione monofase 50/60 Hz

# GB IDENTIFICATION CODE



**TR 2**  
PUMP MODEL  
  
TR = Drum pump

**P**  
CONSTRUCTION MATERIAL  
P = polypropylene  
F = PVDF  
A = AISI 316

**1200**  
LENGTH OF DIP TUBE  
900 mm  
1200 mm

**EL**  
MOTOR  
EL = electric  
PN = pneumatic

\* Standard supply with single-phase eurotension electric motor 50/60Hz

## I DESCRIZIONE POMPA



### Usò previsto

Le pompe per travaso fusti TR sono state progettate e costruite per il travaso di liquidi con viscosità apparente da 1 a 500 cps con motore pneumatico e da 1 a 600 per la versione con motore elettrico, di materiali compatibili chimicamente con i componenti costruttivi della pompa.

Il funzionamento della pompa è consentito solo a pompa immersa non oltre il massimo livello con temperature d'esercizio del fluido (fluido + ambiente) da +3°C fino ad un massimo di 90°C; in funzione del tipo di materiale di composizione della pompa (vedi CARATTERISTICHE TECNICHE pag. 9)

Le pompe da travaso fusti TR sono previste per un funziona-

mento a vuoto fino ad un massimo di 18.000 giri/minuto, in presa diretta con motori elettrici o di 12.000 giri/minuto con motori pneumatici appositamente progettati da Debem.



**ATTENZIONE:** laddove il campo di variazione della temperatura ambiente e delle temperature di processo del fluido siano prossime a quelle massime della pompa, in funzione dei materiali di composizione (vedi CARATTERISTICHE TECNICHE pag. 9) è necessario installare sull'impianto un dispositivo di protezione che impedisca il funzionamento e/o il raggiungimento della temperatura di soglia.

## GB PUMP DESCRIPTION



### Recommended use

TR drum transfer pumps are designed and built to transfer liquids with apparent viscosity ranging from 1 to 500 cps when used with a pneumatic motor and from 1 to 600 with an electric motor, subject to being chemically compatible with the pump's construction components.

Operation is only permitted subject to the pump not being immersed beyond the maximum level and with operating temperature of the liquid (liquid + ambient) ranging from +3°C up to a maximum of 90°C; this depends on the pump's construction material (see TECHNICAL SPECIFICATIONS on page 9)

TR drum transfer pumps can operate idling at a maximum speed of 18.000 RPM in direct drive applications with electric motors or of 12.000 RPM with pneumatic motors specially designed by Debem.



**WARNING:** where the range of the ambient temperature and fluid process temperatures approaches the pump's maximum temperature, depending on the construction materials (see TECHNICAL SPECIFICATIONS on page 9) it will be necessary to fit the system with a protective device that prevents operation and/or the threshold temperature from being exceeded.

## I

### Principio di funzionamento

Le pompe da travaso fusti TR sono unicamente previste per un funzionamento a immersione (vedi livelli minimo e massimo), con opportuni accorgimenti per evitare la formazione di vortici e la conseguente aspirazione di bolle d'aria, disposte in verticale. La girante situata all'interno dell'estremità del pescante (aspirazione) montata in presa diretta al motore (elettrico o pneumatico), viene messa in rotazione fino a raggiungere la velocità di massima generando così una camera di aspirazione e pompaggio del liquido che raggiungerà il condotto di mandata per il travaso, con la prevalenza massima.

### Usi impropri



**ATTENZIONE:** qualsiasi altro impiego della pompa da travaso fusti TR differente da quanto precedentemente precisato è considerato improprio e quindi vietato dalla ditta Debem.

In particolare È VIETATO l'uso della pompa TR per:

- il pompaggio di benzina e/o liquidi infiammabili;
- il funzionamento in ambiente esplosivo;
- il funzionamento con livelli di immersione (min e max) differenti da quelli indicati sulla pompa;
- il pompaggio di liquidi alimentari;
- l'impiego con senso di rotazione contrario a quello stabilito;
- l'impiego con l'aspirazione in presenza di vortici, turbolenze o bolle d'aria;
- l'impiego a vuoto;
- l'impiego con liquidi da pompare incompatibili chimicamente con i materiali di costruzione;
- l'impiego con prodotti in sospensione di peso specifico superiore a quello del liquido (esempio acqua con sabbia);
- con temperature e caratteristiche del prodotto in disaccordo con le caratteristiche della pompa;
- l'impiego con acque particolarmente dure e/o molto cariche di prodotti da riporto.

TR - EL

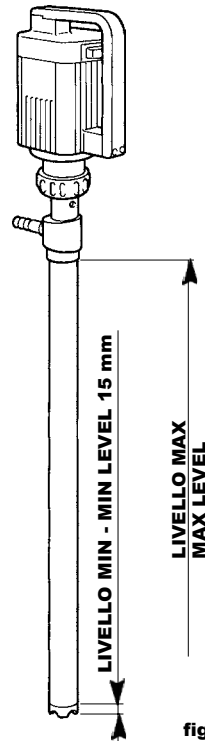


fig. 1

TR - PN

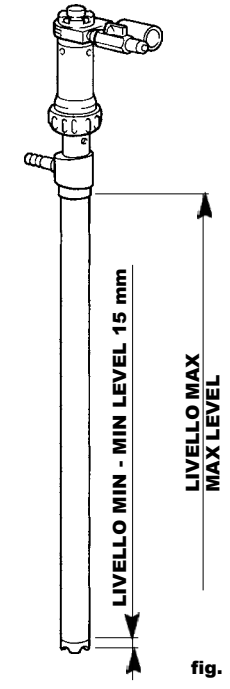


fig. 2

### Operating principle

TR drum pumps are designed for immersion use only (see minimum and maximum levels), incorporate suitable protection against the formation of a vortex and consequent suction of air bubbles and should be positioned vertically. The impeller is situated internally at the end of the dip tube (suction) directly connected to the (electric or pneumatic) motor and rotates until reaching the maximum speed, thus creating a suction and pumping chamber for the liquid that reaches the pump discharge conduit for transfer with the maximum head.

### Improper use



**WARNING: Debem stresses any use of the TR drum pump different from that stated above is considered improper and therefore strictly forbidden.**



**ATTENZIONE:** data l'innumerabile varietà di prodotti e composizioni chimiche l'utilizzatore è ritenuto il maggior conoscitore di reazioni e compatibilità con i materiali costruttivi della pompa. Pertanto prima dell'impiego eseguire con perizia tutte le verifiche e prove necessarie per evitare situazioni pericolose anche se remote che non possono essere conosciute ed imputate al costruttore.



**ATTENZIONE:** ogni utilizzo della pompa al di fuori delle istruzioni indicate nel manuale d'uso e manutenzione fa decadere i requisiti di sicurezza ed



**WARNING:** due to the wide variety of products and chemical compositions, the operator is considered to be the best evaluator of compatibility and reactions with the pump manufacturing materials. Therefore, before use, carry out all necessary checks and tests to avoid any possible hazardous situation, that cannot be predicted or for which the manufacturer cannot be held liable.



**WARNING:** any use of the pump, apart from for what indicated in the use and maintenance manual, renders ineffective all safety procedures and

In particular, IT IS FORBIDDEN to use the TR drum pump for:

- pumping petrol and/or flammable liquids;
- operating in explosive atmospheres;
- operating with different (min. and max.) immersion levels to those indicated on the pump;
- pumping potable liquids;
- use with the opposite direction of rotation to that specified
- suction use in the presence of vortex, turbulence or air bubbles;
- dry operation;
- use with liquids to be pumped that are chemically incompatible with **construction materials**;
- use with products in suspension whose specific weight is greater than that of the liquid (e.g. water with sand);
- with product temperatures and characteristics of the pump;
- with water that is particularly hard and/ or full of deposits.

è considerato un uso improprio.

Sono stati analizzati i rischi connessi all'utilizzo della pompa nelle precise condizioni prescritte dal manuale d'uso e manutenzione: l'analisi dei rischi legati all'interfaccia con altri componenti dell'impianto e/o al tipo di installazione è demandata all'installatore.

is considered improper use.

The hazards associated with use of the pump in the correct conditions as described in the use and maintenance manual, have been studied; the assessment of hazards associated with the interaction with other plant components and/or the type of installation is assigned to the installation operator.



# I CARATTERISTICHE TECNICHE

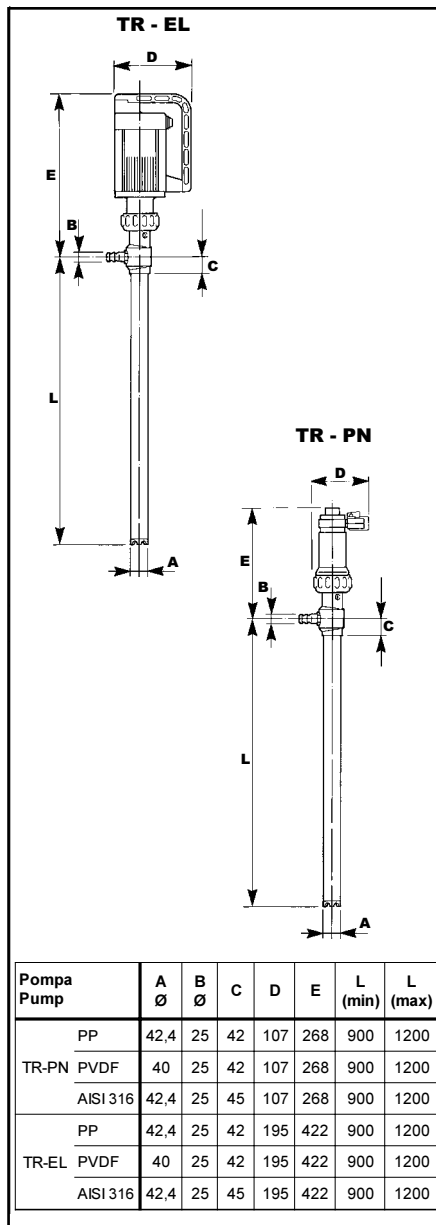


I dati riferiti alle prestazioni si riferiscono alle esecuzioni standard. I valori di "Portata NOMINALE" e "PREVALENZA max" sono riferiti al pompaggio di acqua a 18°C con aspirazione e mandata liberi.

# GB TECHNICAL SPECIFICATIONS



Performance data refer to standard installations. "NOMINAL Flow Rate" and "MAX HEAD" values refer to pumping of water at 18°C with free-flow suction and delivery.



DATI TECNICI	unità di misura	TRP-EL	TRF-EL	TRA-EL	TRP-PN	TRF-PN	TRA-PN
<b>Motore pneumatico</b> (potenza a 7 bar)	Hp	-	-	-	0,3	0,3	0,3
<b>Attacco aria</b>	pollici	-	-	-	1/4	1/4	1/4
<b>Pressione aria</b> Min - Max (per versioni PN)	bar	-	-	-	2 - 7	2 - 7	2 - 7
<b>Consumo aria</b>	n/l	-	-	-	300	300	300
<b>Rumorosità</b> (a 5 bar)	dB (A)						
<b>Motore elettrico</b>	Watt	500	500	500	-	-	-
<b>Tensione</b>	V-Hz	230-50/60	230-50/60	230-50/60	-	-	-
<b>Isolamento motore</b>	IP	54	54	54	-	-	-
<b>Classe motore</b>		F	F	F	-	-	-
<b>Rumorosità</b>	dB (A)						
<b>Temperatura max fluido</b>	°C	65°	95°	95°	65°	95°	
<b>Portata max *</b> (con acqua a 18°C)	l/min	80	80	80	80	80	
<b>Prevalenza max*</b> (elettrica e pneum.)	m.	11	11	11			
<b>Peso netto</b> L = 900 L= 1200	Kg	5,0 5,3	5,2 5,5	8,0 9,0	2,4 2,7	2,7 3,0	5,3 6,0

\* I valori sono riferiti a pompa con aspirazione e mandata liberi con acqua a 18°C

TECHNICAL SPECIFICATION	unit of meas.	TRP-EL	TRF-EL	TRA-EL	TRP-PN	TRF-PN	TRA-PN
<b>Pneumatic motor</b> (power at 7 bar)	Hp	-	-	-	0,3	0,3	0,3
<b>Air-supply connection</b>	inches	-	-	-	1/4	1/4	1/4
<b>Air pressure</b> Min - Max (for PN version)	bar	-	-	-	2 - 7	2 - 7	2 - 7
<b>Air consumption</b>	n/l	-	-	-	300	300	300
<b>Noise</b> (at 5 bar)	dB (A)						
<b>Electric motor</b>	Watt	500	500	500	-	-	-
<b>Voltage</b>	V-Hz	230-50/60	230-50/60	230-50/60	-	-	-
<b>Motor insulation</b>	IP	54	54	54	-	-	-
<b>Motor class</b>		F	F	F	-	-	-
<b>Noise</b>	dB (A)						
<b>Max. fluid temperature</b>	°C	65°	95°	95°	65°	95°	
<b>Max. flow rate *</b> (with water at 18°C)	l/min	80	80	80	80	80	
<b>Max. head *</b> (electrical e pneumatic)	m.	11	11	11			
<b>Net weight</b> L = 900 L= 1200	Kg	5,0 5,3	5,2 5,5	8,0 9,0	2,4 2,7	2,7 3,0	5,3 6,0

\* The values refer to a pump with open suction and delivery with water at 18°C

## I MODALITA' GARANZIA



La pompa per travaso fusti TR è un prodotto di qualità che ci viene riconosciuta, con piena soddisfazione, da quanti ne sono in possesso.

Qualora dovesse subentrare un'anomalia va contattato il SERVIZIO ASSISTENZA COSTRUTTORE, il rivenditore o il centro di assistenza a Lei più vicino che verrà in Suo aiuto nel più breve tempo possibile.

Indicare in ogni caso quanto segue:

- A- l'indirizzo completo**
- B- l'identificazione della pompa**
- C- la descrizione dell'anomalia**

Tutte le pompe TR sono coperte dalla seguente formula:

- 1- La pompa è garantita per 12 mesi su tutte le parti meccaniche trovate difettose. Il periodo di garanzia verrà calcolato partendo dalla data di consegna.
- 2- Di ogni difetto si dovrà dare notizia scritta al Costruttore entro 8 giorni.
- 3- L'intervento in garanzia verrà esclusivamente effettuato presso le nostre officine previa spedizione o invio della pompa difettosa.
- 4- In caso di riparazione o sostituzione di parti della pompa la garanzia non verrà prolungata.
- 5- Le parti difettose dovranno essere rispedite al Costruttore il quale si riserva una verifica delle stesse c/o la propria officina al fine di rilevare il reale difetto o al contrario identificare le ragioni esterne che possono aver causato il danno. Nel caso le parti non risultino difettose, il Costruttore si riserva di fatturare il costo integrale dei pezzi precedentemente sostituiti in garanzia.

- Il Costruttore non si fa carico dei costi e i rischi del trasporto delle parti difettose e delle parti riparate o di quelle fornite in sostituzione,

ivi compresi eventuali oneri doganali.

- La riparazione o sostituzione delle parti difettose costituisce piena soddisfazione degli obblighi di garanzia.

- La garanzia NON comprenderà nessun danno indiretto ed in particolare l'eventuale mancata produzione. Inoltre sono esclusi dalla garanzia tutti i materiali di normale consumo ed usura (tenuta meccanica, guarnizioni).

- Non sono comprese nella garanzia le parti che dovessero risultare danneggiate a causa di trascuratezza o negligenza nell'uso, errata installazione, mancata e/o errata manutenzione, danni dovuti al trasporto e da qualsiasi circostanza che non possa riferirsi a difetti di funzionamento o di fabbricazione.

In particolare sono esclusi dalla garanzia:

- guasti causati da utilizzo o installazione non corretta sull'impianto;
- utilizzo delle pompe diverso da quello dichiarato dal compratore al momento dell'ordine;
- danni dovuti all'utilizzo a secco e/o in presenza di bolle d'aria;
- danni causati da abrasioni;
- danni causati da incrostazioni o fanghiglia;
- danni causati da corpi estranei nelle pompe;
- danni causati da rotazione contraria del motore e della pompa;
- utilizzo delle pompe a temperature superiori a quelle consentite;
- guasti causati dall'immagazzinaggio non corretto della pompa;
- danni alle parti soggette ad usura, salvo evidenti difetti di costruzione;
- danni causati da acque particolarmente cariche di prodotti da riportare.

**La garanzia è esclusa in tutti i casi di uso improprio o applicazioni scorrette e dell'inosservanza delle informazioni contenute in questo manuale.**

**Per ogni controversia il Foro Competente è quello di Busto Arsizio.**

## GB WARRANTY DETAILS



The TR drum-pump is a quality product that has gained widespread approval amongst its owners.

In the event of a problem, please contact the MANUFACTURER'S TECHNICAL SUPPORT DEPARTMENT, your dealer or local authorised service centre who will provide assistance as quickly as possible.

In all cases, please provide:

- A – full address**
- B – details of the pump model, etc.**
- C – details of the fault.**

All TR pumps are covered by the following warranty conditions:

1. The pump has a 12-month warranty covering any mechanical part or parts found to be defective. The warranty period shall take effect from the date of delivery.
  2. Any defect shall be notified to the Manufacturer in writing within 8 days.
  3. Repairs under warranty shall be carried out exclusively at our workshops following shipment or delivery of the defective pump.
  4. The pump's warranty shall not be extended following repair or replacement of parts.
  5. Defective parts shall be returned to the Manufacturer who will carry out an inspection at its workshops in order to ascertain the intrinsic defect or pinpoint the external reasons that may have caused the damage. Should the parts in question prove not to be defective, the Manufacturer shall invoice the full cost of parts previously replaced under the terms of the warranty.
- The Manufacturer accepts no liability for the costs and risks of shipping defective, repaired or replacement parts, including any customs duties that may apply.

- Repair or replacement of defective parts shall constitute full satisfaction of the terms of warranty.

- The warranty DOES NOT cover remote damages and in particular lost production. In addition, the warranty does not cover consumables subject to normal wear and tear (seals, gaskets).

- The warranty also excludes parts damaged as a result of negligence, carelessness, incorrect installation, lack of and/or incorrect maintenance, or damages caused during shipment and any other circumstance not attributable to operating or manufacturing defects.

**In particular, the warranty excludes:**

- failure arising from incorrect use or installation within the system;
- different use of the pump to that stated by the buyer when placing the order;
- damage arising from dry operation and/or with air bubbles;
- damage caused by abrasion;
- damage caused by scaling or sludge;
- damage caused by foreign bodies in the pumps;
- damage caused by rotating the motor and pump in the wrong direction;
- use of the pump at temperatures in excess of the permitted maximum;
- faults caused by incorrect storage of the pump;
- damage to parts liable to wear, except in the case of obvious manufacturing defects;
- any damage caused by water with a high content of deposits.

**The warranty shall be void in all cases of improper use, incorrect application or failure to comply with the instructions contained herein.**

**In the event of any dispute, the place of jurisdiction shall be Busto Arsizio.**

## I PRESCRIZIONI DI SICUREZZA



Pratiche pericolose, azzardate o in disaccordo con le prescrizioni di sicurezza e con quanto trattato nel presente manuale possono causare gravi lesioni, danni materiali e addirittura la morte, non imputabili al costruttore.



**ATTENZIONE:** le presenti istruzioni sono indispensabili per la rispondenza della pompa ai requisiti di sicurezza pertanto devono essere: conosciute, rese disponibili, comprese ed utilizzate.



**ATTENZIONE:** il personale addetto all'installazione, all'ispezione e alla manutenzione della pompa deve avere, adeguata preparazione tecnica oltre a cognizioni specifiche al campo di applicazione (compatibilità e rischi connessi ad eventuali reazioni chimiche del prodotto da pompare).



**ATTENZIONE:** ogni utilizzo della pompa al di fuori delle istruzioni indicate nel manuale d'uso e manutenzione fa decadere i requisiti di garanzia e di sicurezza.



**ATTENZIONE:** Le pompe da travaso TR non sono idonee per il pompaggio di liquidi infiammabili e/o per l'impiego in ambienti con atmosfera esplosiva: **PERICOLO DI ESPLOSIONE.**

**ATTENZIONE:** prima di intervenire sulla pompa e/o prima di eseguire manutenzioni o riparazioni bisogna: **A- scaricare il prodotto che si sta pompando;**

**B- provvedere al lavaggio interno con idoneo fluido (non**

**infiammabile);**

**C- arrestare il motore della pompa;**

**D- sezionare e scollegare l'alimentazione del motore della pompa (tensione o alimentazione aria);**

**E- far defluire, per gravità, il prodotto ancora presente nella pompa;**

**F- nel caso il prodotto pompato abbia temperature superiori ai 30°C attendere il raffreddamento;**

**G- munirsi di idonee protezioni individuali prima di intervenire (maschere facciali, guanti, scarpe chiuse, grembiuli ecc.).**



**ATTENZIONE:** prima dell'impiego della pompa accertarsi che il fluido da pompare sia compatibile con i materiali costruttivi: **PERICOLO DI CORROSIONI, FUORIUSCITE DEL PRODOTTO E/O ESPLOSIONI DOVUTE A REAZIONI CHIMICHE.**

Per l'installazione e l'impiego rispettare le seguenti precauzioni generali:

- controllare che la pompa sia installata in verticale;
- controllare che la pompa sia ancorata o sorretta per impedire il ribaltamento del contenitore o il capovolgimento e la conseguente immersione della pompa oltre il livello massimo;
- controllare che il liquido da pompare non scenda o non superi i livelli minimo e massimo;

## GB SAFETY REQUIREMENTS



Hazardous or reckless practices that fail to comply with safety regulations and the guidelines contained herein can cause serious injury, material damages and even death for which the Manufacturer can accept no liability.



**WARNING:** these instructions must be followed in order to guarantee the pump's compliance with safety regulations and they should therefore be: circulated, made available, understood and utilised.



**WARNING:** personnel responsible for pump installation, inspection and maintenance shall possess a suitable technical background along with knowledge of the field of application (compatibility and risks associated with possible chemical reactions of the product being pumped).



**WARNING:** use of the pump that does not comply to the instructions indicated in the use and maintenance manual will invalidate all warranty and safety requirements.

**WARNING:** TR pumps are not suitable for pumping flammable liquids and/or use in an explosive atmosphere: **RISK OF EXPLOSION WARNING:** before working on the pump and/or carrying out repairs and maintenance, you should:

**A- drain the product being pumped;**

**B- wash the inside with suitable (non- flammable) liquid;**

**C- turn off the pump motor;**

**D- isolate and disconnect the pump motor power supply (electricity or compressed air);**

**E- allow the product still inside the pump to drain by gravity;**

**F- allow to cool should the product being pumped have a temperature exceeding 30°C;**

**G- before starting work, put on suitable personal protective equipment (face masks, gloves, closed shoes, aprons, etc.).**



**WARNING:** before using the pump, ensure that the liquid to be pumped is compatible with the construction materials:  
**DANGER OF CORROSION, PRODUCT SPILLAGE AND/OR EXPLOSION DUE TO CHEMICAL REACTIONS.**

For installation and use, the following general precautions should be taken:

- check that the pump is installed in an upright position;
- check that the pump is anchored or supported in order to prevent the container from overturning or the tipping and consequent immersion of the pump beyond the maximum level;
- check that the liquid to be pumped does not fall below or exceed the minimum and maximum levels;
- ensure that the treated liquid does not contain or is not accessible to solid parts;



- controllare che nel fluido trattato non vi siano o vi possano giungere parti solide;
- controllare che non ci siano restrizioni o ostruzioni sull'aspirazione e sulla mandata della pompa per evitare fenomeni rispettivamente di cavitazione e sforzo del motore;
- controllare che la tubazione di collegamento sia idonea e resistente e che la pompa non ne subisca il peso;
- se la pompa deve rimanere inattiva per lunghi periodi, pulirla accuratamente facendo circolare un fluido detergente (non infiammabile) compatibile con i materiali della pompa;
- se la pompa è stata spenta per lunghi periodi è opportuno far circolare acqua pulita per alcuni minuti per evitare il rischio di incrostazioni;
- proteggere sempre la pompa da possibili urti provocati accidentalmente da mezzi in movimento o materiali contundenti che possono danneggiarla e/o reagire al contatto;
- proteggere l'ambiente circostante da spruzzi provenienti da guasti accidentali alla pompa;
- prevedere un adeguato riparo che raccolga e convogli in zona sicura il prodotto trattato che potrebbe fuoriuscire.



**ATTENZIONE:** è VIETATO il funzionamento a secco o con quantità di liquido insufficienti. Il funzionamento a secco, oltre che danneggiare la tenuta, provoca l'usura eccessiva degli elementi sottoposti ad attrito radente.



**ATTENZIONE:** in caso di impiego per il pompaggio di fluidi aggressivi, tossici o pericolosi per la salute bisogna installare sulla pompa un'adeguata protezione per il contenimento, la raccolta e la segnalazione del prodotto in caso di fuoriuscita: **PERICOLO DI INQUINAMENTO, CONTAMINAZIONE, LESIONI E/O MORTE.**



- ensure that there are no constrictions or blockages at the pump inlet and outlet in order to avoid problems of cavitation and motor stress;
- check that the connecting hose is suitable and resistant and that its weight does not burden the pump;
- if the pump is to be taken out of service for long periods, clean thoroughly by circulating a (non-flammable) liquid detergent compatible with pump materials;
- if the pump has been switched off for long periods, it is advisable to circulate clean water for several minutes in order to avoid the risk of scaling;
- always protect the pump from accidental knocks caused by moving machinery or blunt materials that could damage it and/or react upon contact;
- protect surroundings from splashes caused by accidental failure of the pump;
- arrange for suitable protection that collects and conveys any leakages of the treated product to a safe area.



**WARNING:** operating whilst dry or with insufficient amounts of liquid is **STRICTLY FORBIDDEN**. Besides damaging the seal, dry operation can cause excessive wear of the parts subjected to sliding friction.



**WARNING:** if using to pump aggressive, toxic or hazardous fluids, suitable protection should be fitted to the pump for the containment, collection and indication of the product in the event of spillage: **DANGER OF POLLUTION, CONTAMINATION, INJURY AND/OR DEATH.**



**ATTENZIONE:** è vietato l'uso della pompa con fluidi non compatibili con i materiali dei componenti o in ambiente con presenza di fluidi non compatibili.



**ATTENZIONE:** laddove l'utilizzatore preveda il rischio di superamento dei limiti di temperatura previsti dal presente manuale, è necessario installare sull'impianto un dispositivo di protezione che impedisca il funzionamento e/o il raggiungimento della temperatura di soglia (fluido e ambiente) di 95°C per pompe in PVDF e in AISI 316 o di 65°C per quelle in PP (polipropilene).



**ATTENZIONE:** la pompa deve essere sempre messa a terra indipendentemente da altro organo ad essa collegato.



**ATTENZIONE:** fluidi aggressivi, tossici o pericolosi possono causare gravi lesioni fisiche e/o danni alla salute pertanto è vietato restituire al produttore o ad un centro di servizio una pompa che contenga prodotti di tale natura: Svuotare e lavare il circuito interno del prodotto e provvedere al lavaggio e trattamento prima di rispedito la pompa.



**ATTENZIONE:** È vietato l'impiego della pompa in posizioni inclinate rispetto l'asse verticale e non ancorate o sorrette: **PERICOLO DI RIBALTAMENTO FUSTO E/O CAPOVOLGIMENTO IN VASCA DELLA POMPA STESSA.**



**ATTENZIONE:** È vietato immergere la pompa oltre il livello di massima immersione o al di sotto del livello minimo indicato sulla stessa.



**WARNING:** under no circumstances should the pump be used with fluids that are incompatible with the construction materials or in areas where such incompatible fluids are present.



**WARNING:** where the user foresees the risk of exceeding the temperature limits set out herein, it will be necessary to fit the system with a protective device that prevents operation and/or reaching of the (fluid and ambient) threshold temperature of 95°C for PVDF and AISI 316 pumps or 65°C for PP (polypropylene) ones.



**WARNING:** the pump should always rest on the ground regardless of any other parts that may be connected to it.



**WARNING:** aggressive, toxic or hazardous fluids can cause serious physical injuries and/or damage your health and it is therefore strictly forbidden to return a pump containing products of this kind to the manufacturer or an authorised service centre. Drain the fluid in question, wash out and treat the internal circuit before returning the pump.



**WARNING:** It is forbidden to use the pump when it is unanchored or unsupported or with vertical axis: **DANGER OF DRUM OVERTURNING AND/OR PUMP CAPSIZING INTO THE TANK.**



**ATTENZIONE:** Non capovolgere mai la pompa ed il relativo pescante a motore spento né tanto meno a motore a acceso: **PERICOLO DI FUORIUSCITA DEL LIQUIDO DAI FORI DI VENTILAZIONE E CORTO CIRCUITO IN CASO DI MOTORE ELETTRICO.**



**ATTENZIONE:** verificare che durante il funzionamento non si manifestino rumorosità o vibrazioni anomale. In tal caso arrestare immediatamente la pompa.



**ATTENZIONE:** controllare che nel fluido in uscita non siano presenti aria o gas, in tal caso arrestare immediatamente il funzionamento della pompa e porre rimedio prima di riavviarla. **ATTENZIONE:** è vietato l'impiego delle pompe TR per acque particolarmente dure e/o molto cariche di prodotti da riporto che causano in-

crostazioni anomale sulla tenuta meccanica.



**ATTENZIONE:** le tenute interne sono altamente soggetto ad usura. La loro durata e' fortemente influenzata dalle condizioni di impiego e dalle sollecitazioni chimiche e fisiche. Da test eseguiti sul campo su migliaia di pompe, la durata normale supera le 300 ore. Per motivi di sicurezza, negli ambienti con prodotti aggressivi bisogna eseguire lo smontaggio e la verifica delle tenute ogni 100 ore e la loro sostituzione ogni 600 ore.



**AVVERTENZA:** Per la sostituzione di parti usurate impiegare unicamente pezzi di ricambio originali. L'inosservanza di quanto sopra può far insorgere pericoli per l'operatore, i tecnici, le persone esposte, la pompa e/o l'ambiente non imputabili al costruttore.



**WARNING:** Under no circumstances should the pump be immersed above or below the minimum and maximum immersion levels indicated thereon.



**WARNING:** Never upend the pump and its dip tube regardless of whether the motor is on or off: **DANGER OF LIQUID SPILLAGE FROM THE VENTILATION HOLES AND SHORT-CIRCUIT IN THE CASE OF ELECTRIC MOTOR.**



**WARNING:** Ensure that abnormal noise or vibrations are not present during operation. Stop the pump immediately should either of these phenomena occur.



**WARNING:** check that the fluid being discharged contains no air or gas, otherwise stop the pump immediately and correct the problem before re-starting.



**WARNING:** it is prohibited to use TR Pumps with water that is particularly hard and/or has a high content of deposits as it may cause anomalous incrustations on the mechanical seal.



**WARNING:** internal seals are extremely susceptible to wear. How long they last depends a great deal on the conditions of use and chemical/physical stress. Field testing of thousands of pumps indicates that the lifetime of a seal usually exceeds 300 hours. For safety reasons, in areas with aggressive products seals should be removed and checked every 100 hours and replaced every 600 hours.



**CAUTION:** When replacing worn parts, use only original spares. Failure to respect these requirements could create hazards for the operator, engineers, persons in the vicinity, pump and/or immediate surroundings for which the manufacturer shall accept no liability.



## TRASPORTO E POSIZIONAMENTO



Gli operatori preposti alle operazioni di montaggio/smontaggio devono essere formati circa i pericoli connessi all'utilizzo di utensili meccanici, anche di piccole dimensioni.

Al ricevimento verificare che l'imballo e la pompa siano integri e non abbiano subito danni dopodichè bisogna:

- 1 La fornitura viene spedita in imballo di cartone, su pallet o in cassa: al ricevimento aprire e rimuovere l'imballo.
- 2 Prelevare il manuale d'uso e manutenzione ed operare come de-

scritto.

3 Provvedere al montaggio del motore sul corpo della pompa e serrare la ghiera di fissaggio.

4 Effettuare una verifica del serraggio di tutte le viti di fissaggio.



**NOTA** Le pompe TR vengono fornite con il motore. Nel caso di future movimentazioni, se la pompa è in assenza del motore, prima di procedere al posizionamento bisogna provvedere al suo montaggio operando come descritto qui di seguito.



## TRANSPORTING AND POSITIONING



The operators in charge of the assembly / disassembly must be informed and trained on the dangers relating to the use of mechanical tools, even small ones.

Check at time of delivery that the pump and packaging are fully intact and have suffered no damage, following which:

- 1 The product is supplied in cardboard packaging, on a pallet or in a crate. Upon receipt, undo and remove the packaging.
- 2 Consult the use and maintenance manual and follow its instructions to the letter.

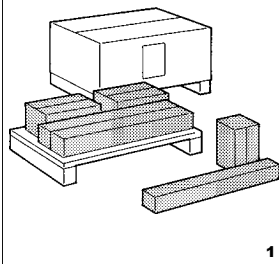
www.debem.it

3 Fit the motor to the pump body and tighten the fixing nut.

4 Ensure that all fixing screws are properly tightened.



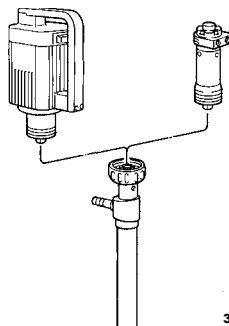
**NOTE:** TR pumps are supplied with a motor. Should you decide to re-site the pump at some future time, if the pump has no motor, before positioning this needs to be fitted by proceeding in the following manner.



1



2



3

1

5 Sollevare la pompa e inserire il pescante nella vasca o nel fusto del prodotto senza mai superare il livello massimo e disporla in verticale.



**ATTENZIONE:** la pompa deve essere:

**A -** posizionata esclusivamente in verticale;

**B -** assicurarsi dell'effettiva stabilità della stessa e che il suo peso non gravi sul contenitore del prodotto rendendolo instabile al suo svuotamento;

**C -** assicurarsi dell'effettiva stabilità della pompa anche durante il funzionamento e che sia adeguatamente ancorata o sorretta per impedirne il capovolgimento e l'eventuale immersione totale.

**PERICOLO DI FUORIUSCITA DEL PRODOTTO E/O CADUTA E CAPOVOLGIMENTO DELLA POMPA.**

6 Assicurarsi che la pompa sia correttamente immersa nel liquido da pompare garantendo il livello minimo e massimo.



**AVVERTENZA:** Le pompe in plastica non devono mai poggiare sul fondo del contenitore: **PERICOLO DI DEFORMAZIONE DEL PESCANTE.**

7 Provvedere all'ancoraggio della pompa sulla parte alta del pescante per rendere sicuro e stabile il suo utilizzo.

GB

5 Lift the pump and put the dip tube in the tank or product drum, ensuring that the maximum level is never exceeded, and place in an upright position.



**WARNING:** The pump should be:

**A -** placed in an upright position;

**B -** ensure that the pump is stable and its weight is not pressing on the product container with the risk that it may become unstable when emptied;

**C -** make sure that the pump remains stable whilst running and is suitably anchored or supported to prevent it from tipping over and becoming fully immersed.

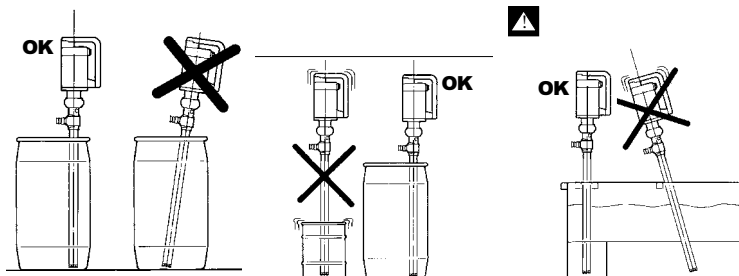
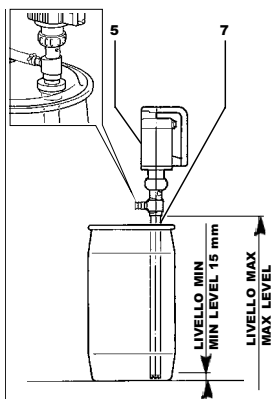
**DANGER OF PRODUCT SPILLAGE AND/OR TIPPING AND OVERTURNING OF THE PUMP.**

6. Ensure that the pump is correctly immersed in the liquid to be pumped, thus guaranteeing minimum and maximum levels.

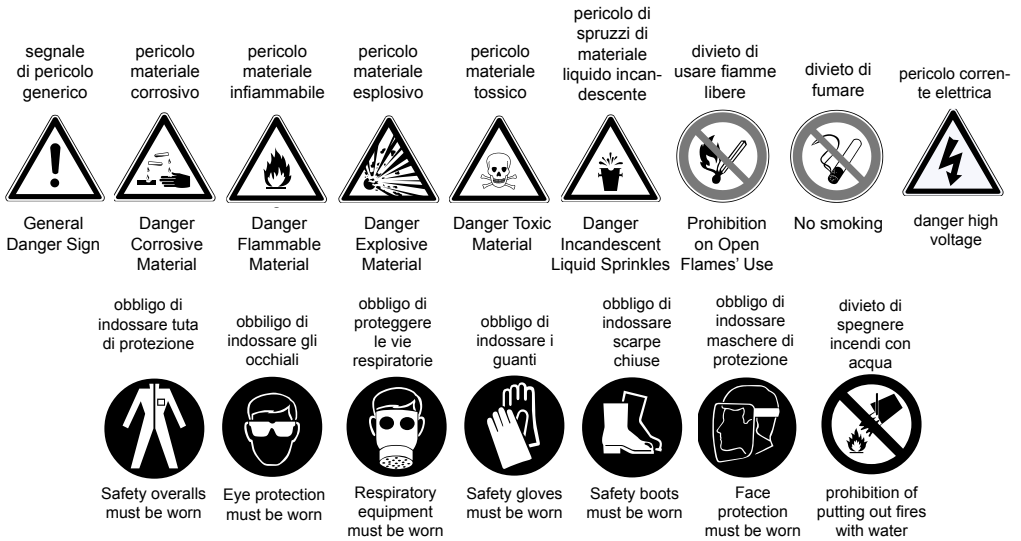


**CAUTION:** Plastic pumps should never rest against the bottom of the container: **DANGER OF DIP TUBE WARPAGE.**

7 Secure the pump at the top part of the dip tube in order to make its use safe and stable.



Posizionare i seguenti segnali di divieto e pericolo in prossimità del luogo di installazione della pompa



Put the following prohibition and danger signs near the place where the pump is installed



**ATTENZIONE:** il funzionamento delle pompe TR con elementi pesanti in sospensione o a secco, oltre che causare il danneggiamento interno provoca l'usura degli elementi interessati da attrito radente.

Attenersi alle seguenti regole:

A- il tubo di mandata della pompa deve essere di forma tale da evitare intasamenti, sifoni o prevalenze superiori



**WARNING:** besides causing internal damage, running TR pumps with heavy elements in suspension or whilst dry leads to wear of parts subject to sliding friction.

Stick to the following rules:

A- the shape of the pump delivery hose shall be such as

a quelle massime.

B- in vasca aperta il pescante del tubo di aspirazione deve essere alloggiato all'interno di idoneo stramazzo e/o lontano da vortici, turbolenze e scarichi liberi;

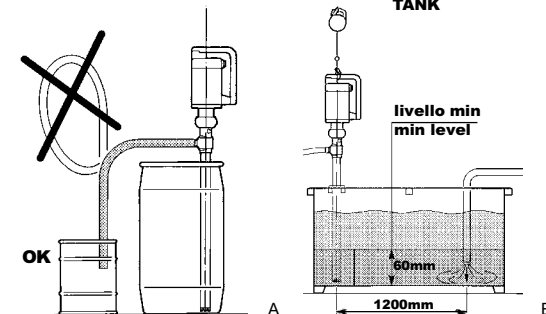
C- prevedere un dispositivo di livello che determini l'arresto del motore della pompa al di sotto del livello minimo. Il trasporto e posizionamento sono così terminati.

to avoid blockages, siphons or excessive discharge head. B- in an open tank, the dip tube should be housed inside a suitable weir and/or kept away from vortexes, turbulence and free discharge;

C- fit a level gauge that will stop the pump motor upon reaching the minimum.

Transport and positioning are now complete.

**IMPIEGO IN VASCA APERTA  
USE IN AN OPEN TANK**





## I ALLACCIAMENTO DEL CIRCUITO PRODOTTO



Dopo aver eseguito il posizionamento è possibile effettuare l'allacciamento della pompa al circuito del prodotto operando come segue:

**ATTENZIONE:** il tubo di allacciamento alla pompa deve essere di tipo FLESSIBILE E RINFORZATO CON SPIRALE RIGIDA di diametro mai inferiore all'attacco della pompa. Per fluidi viscosi impiegare tubi con DIAMETRO MAGGIORATO.

Verificare che le tubazioni di allacciamento alla pompa siano pulite al loro interno e che non contengano assolutamente residui di lavorazione.

1 Provvedere all'allacciamento del tubo di mandata del prodotto sul rispettivo attacco del corpo della pompa.

2 Provvedere al fissaggio del tubo con apposita fascetta.

**ATTENZIONE:** supportare adeguatamente le tubazioni; LE TUBAZIONI NON DEVONO MAI GRAVARE SULLA POMPA E VICEVERSA.

3 Il tubo di mandata del prodotto non deve creare sifoni o strozzature e non deve avere lunghezze o prevalenze superiori a quelle di targa della pompa.

**ATTENZIONE:** controllare che nel fluido trattato non vi siano o non vi possano essere parti solide di dimensioni elevate o forma dannosa.

L'allacciamento del circuito del prodotto è così terminato.

## GB PRODUCT CIRCUIT CONNECTION



Once positioning is complete, it is now possible to connect the pump to the product circuit by proceeding as follows:

**WARNING:** the pump connection hose should be FLEXIBLE AND REINFORCED WITH A RIGID SPIRAL of a diameter never smaller than the pump port. For viscous fluids use hoses of a LARGER DIAMETER.

Check if the connection tubes to the pump are clean inside and do not contain any working residue.

1 Connect the product delivery hose to the respective port on the pump body.

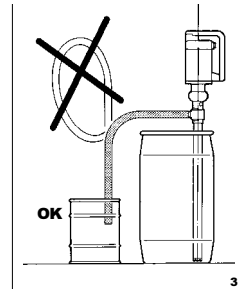
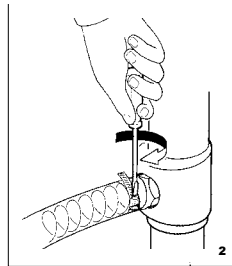
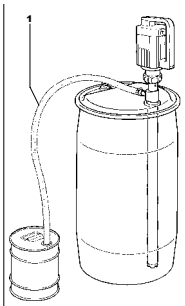
2 Use a suitable hose clamp.

**WARNING:** make sure hoses properly supported and not kinked; HOSES SHOULD NEVER BURDEN THE PUMP AND VICE VERSA.

3 The product delivery hose should not create siphons or bottlenecks, nor its length and head exceed the pump ratings.

**WARNING:** ensure that the treated liquid does not contain or cannot be reached by solid parts of potentially damaging shape or size.

Connection of the product circuit is now complete.



## I ALLACCIAMENTO ELETTRICO



Per eseguire l'allacciamento elettrico delle pompe per travaso fusti con motore elettrico bisogna:

**AVVERTENZA:** Il luogo di installazione deve essere provvisto, nelle immediate vicinanze, di interruttore magnetotermico di protezione e di sezionatore di rete interbloccato con efficiente impianto di messa a terra e fusibili ben dimensionati.

1 Provvedere al collegamento di un'apposita spina sul cavo di alimentazione della pompa rispondente alle norme vigenti nel paese di utilizzazione ed adeguata alla potenza installata.

2 Assicurarsi che la tensione di rete sia rispondente alle caratteristiche riportate sulla targhetta di identificazione del motore

della pompa.

**ATTENZIONE:** Prima di inserire la spina assicurarsi sempre che la stessa e la relativa presa siano perfettamente asciutte. Durante questa verifica e durante l'operazione l'addetto dovrà risultare ben isolato da fonti di umidità (mani asciutte e isolato da terra): PERICOLO DI SHOCK ELETTRICO E/O FOLGORAZIONE.

3 Inserire la spina del cavo di alimentazione nella presa di rete.

# I ELECTRICAL CONNECTION



The procedure for carrying out the electrical connection of drum pumps with an electric motor is as follows:

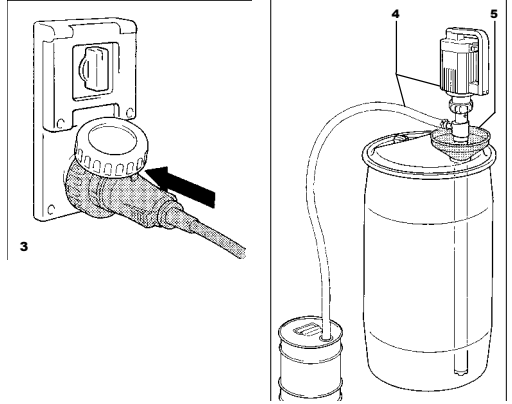
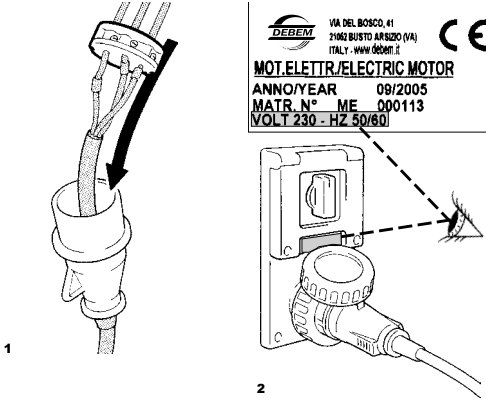
**CAUTION** In the immediate vicinity of the installation site there should be a thermal-magnetic circuit breaker and disconnecter interlocked with an effective earthing system and adequately-sized fuses.

1 Fit a suitable plug to the pump power cord that has an adequate power rating and complies with safety regulations in the country of use.

2 Check that supply voltage meets the specifications given on the pump motor rating plate.

**WARNING:** Before plugging in, check that both plug and socket are perfectly dry. During testing and operations, the maintenance engineer should be well isolated from sources of moisture (dry hands and insulated from the ground: **DANGER OF ELECTRIC SHOCK AND/OR ELECTROCUTION.**

3 Insert the plug of the power cable into the outlet socket.



# I

**!** 4 Proteggere sempre la pompa e il condotto di mandata da possibili urti accidentalmente provocati da mezzi in movimento o materiali che possano danneggiarla e/o reagire al contatto.

5 Proteggere l'ambiente e le persone con l'installazione di un riparo di protezione per il contenimento e la raccolta in caso di guasti accidentali e/o di fuoriuscita del prodotto, convogliare i

fluidi in zona protetta e sicura.

L'allacciamento elettrico è così terminato.

# GB

**!** 4 Always protect the pump and delivery hose against accidental knocks caused by moving machinery or materials that could damage it and/or react upon contact.

5 Protect staff and surroundings by installing suitable protection for containment and collection of the product in the event of unforeseen breakdowns and/or spillages, as well as convey-

ance of liquids to a safe, enclosed area.

Electrical connection is now complete.

## I ALLACCIAMENTO PNEUMATICO E VERIFICA DI ROTAZIONE



Per eseguire l'allacciamento della pompa con motore pneumatico al circuito pneumatico bisogna:

**ATTENZIONE:** l'alimentazione pneumatica della pompa TR-PN deve essere effettuata con **ARIA FILTRATA, ESSICCATO E LUBRIFICATA, con pressione non inferiore a 2 bar e non superiore a 7 bar.** 1 Verificare che sul foro di scarico del motore sia installato il filtro, in caso contrario provvedere.

2 Installare sul foro di alimentazione della pompa un rubinetto di intercettazione, provvisto di raccordo, per il tubo di alimentazione, secondo lo schema in figura.

3 Provvedere all'allacciamento del tubo di alimentazione di rete al circuito della pompa.

**ATTENZIONE:** impiegare tubi, accessori ed elementi di controllo e regolazione con caratteristiche di portata e pressione adeguate alle caratteristiche della pompa per non causare cadute di pressione; la maggior parte dei raccordi con innesti rapidi provoca

**no cadute di pressione.**

4 Regolare la pressione di rete dell'aria compressa in modo da garantire a pompa in funzione una pressione **NON INFERIORE A 2bar E NON SUPERIORE A 7bar.** Pressioni inferiori o superiori possono causare problemi di funzionamento, rotture o usure premature del motore pneumatico.

5 A questo punto bisogna controllare che il senso di rotazione del motore pneumatico e della pompa sia corretto, operando come segue:

5.1 Assicurarsi che la pompa sia correttamente immersa nel liquido garantendo sempre il livello minimo e massimo.

**AVVERTENZA** Le pompe in plastica non devono mai poggiare sul fondo del contenitore: **PERICOLO DI DEFORMAZIONE DEL PESCANTE.**

5.2 Predisporre un contenitore di raccolta sulla mandata.

## GB COMPRESSED-AIR CONNECTION AND ROTATION CHECK



The procedure for connecting a pump with pneumatic motor to the compressed-air circuit is as follows:

**WARNING:** the TR-PN pump's pneumatic power shall be obtained from **FILTERED, DRIED AND LUBRICATED AIR** whose pressure is not less than **2 bar** and not greater than **7 bar.**

1 Check that the filter is installed on the motor exhaust port and fit if necessary.

2 A shut-off valve complete with fitting for the air-supply hose should be fitted to the air inlet of the pump in accordance with the schematic diagram.

3 Connect the air-supply hose to the pump circuit.

**WARNING:** use hoses, fittings and control and regulating devices with adequate flow and pressure specifications for the pump in order to pre-

**vent pressure drops; most quick-action couplings cause pressure drops.**

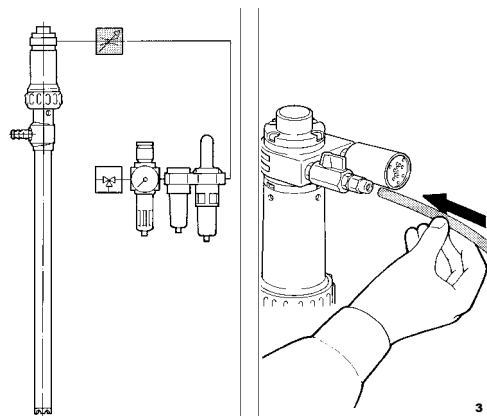
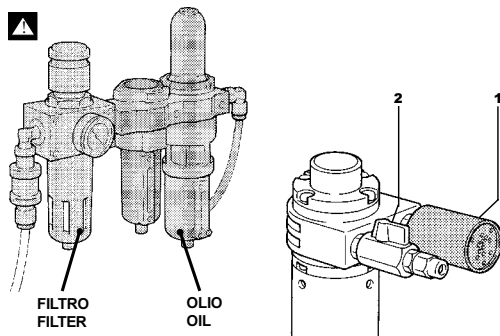
4 Regulate the pressure of the compressed-air supply in order to ensure that it is **NO LESS THAN 2 bar AND NO GREATER THAN 7 bar** whilst the pump is running. Lower or higher pressures can cause operating problems, failure or premature wear of the pneumatic motor.

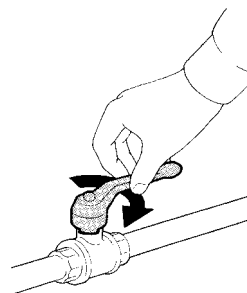
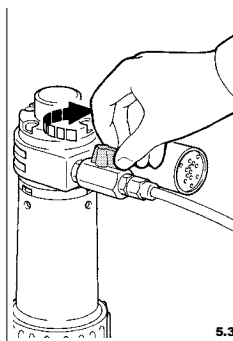
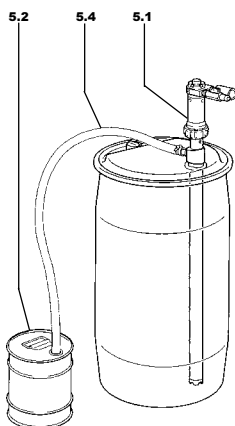
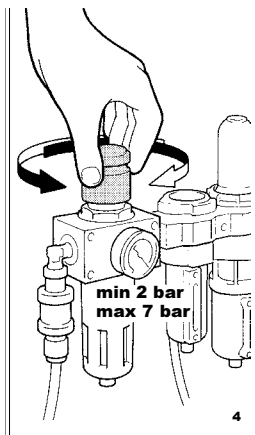
5 You should now check that the direction of rotation of the pneumatic motor and pump is correct by proceeding as follows:

5.1 Ensure that the pump is correctly immersed in the liquid, thus guaranteeing minimum and maximum levels at all times.

**CAUTION:** Plastic pumps should never rest against the bottom of the container: **DANGER OF DIP TUBE WARPAGE.**

5.2 Connect a collection container to the outlet.





5.3 Aprire l'alimentazione dell'aria e verificare il senso di rotazione.

5.4 Se il collegamento pneumatico è corretto la pompa dovrà girare nel senso della freccia apposta, ed il liquido fuoriuscirà dal tubo di mandata. Verificare il senso di rotazione dopodiché arrestare il motore.

6 Nel caso il senso di rotazione della pompa sia opposto a quello indicato, bisogna:

6.1 Sezionare l'alimentazione dell'aria di rete.

6.2 Scollegare il tubo di alimentazione dell'aria.

6.3 Invertire la posizione del filtro di scarico aria con quella del rubinetto di alimentazione.

6.4 Ripetere nuovamente le verifiche descritte al punto 5.



**ATTENZIONE:** laddove l'utilizzatore preveda il rischio di superamento dei limiti di temperatura previsti dal presente manuale è necessario installare sull'impianto un dispositivo di protezione che impedisca l'insorgere di tale situazione.

7 Proteggere sempre la pompa e il condotto di mandata da possibili urti provocati accidentalmente da mezzi in movimento o materiali che possano danneggiarla e/o reagire al contatto.

8 Proteggere l'ambiente e le persone con l'installazione di un riparo di protezione, in caso di guasti accidentali della pompa, per il contenimento e la raccolta in caso di fuoriuscita del prodotto: PERICOLO DI GRAVI DANNI FISICI, ALLA SALUTE E/O A COSE.

L'allacciamento pneumatico e la verifica del senso di rotazione sono così terminate.



5.3 Open the air supply and check the direction of rotation.

5.4 If the pneumatic connection is correct, the pump should rotate in the direction indicated by the arrow and the liquid will be discharged from the outlet hose. Check the direction of rotation and then switch off the motor.

6 If you note that the pump's direction of rotation is incorrect, you should:

6.1 Disconnect the air supply.

6.2 Disconnect the air inlet hose.

6.3 Swap over the position of the air exhaust filter with that of the air supply shut-off valve.

6.4 Repeat the checks detailed underpoint 5.

**device that prevents such a situation from arising.**

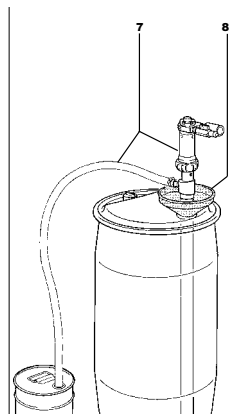
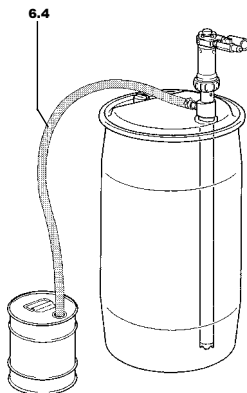
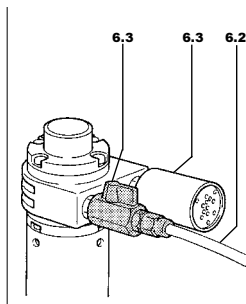
7 Always protect the pump and delivery hose against accidental knocks caused by moving machinery or materials that could damage it and/ or react upon contact.

8 Protect staff and surroundings by fitting the pump with protection for containment and collection of the product in the event of accidental breakdowns and/or spillages: RISK OF SERIOUS PHYSICAL INJURY, DAMAGE TO HEALTH AND/OR PROPERTY.

This completes the compressed-air connection and direction of rotation check.



**WARNING:** where the user foresees the risk of exceeding the temperature limits set out herein, it will be necessary to fit the system with a protective



## I MESSA IN SERVIZIO



L'installatore/utilizzatore dovrà sempre impiegare materiali compatibili con il liquido pompato in riferimento alle condizioni di progetto e dell'uso previsto della pompa stessa.

**ATTENZIONE:** è vietato l'utilizzo della pompa con fluidi non compatibili con i materiali dei componenti della stessa o in ambiente con presenza di fluidi non compatibili.

Per eseguire la messa in servizio della pompa operare come segue:

1 Verificare il corretto posizionamento della pompa:

A- disposta in verticale;

B- adeguatamente fissata sulla parte alta del pescante per impedire il capovolgimento del contenitore del prodotto o della pompa stessa;

C- correttamente immersa nel prodotto (vedi livello minimo e

massimo).

**ATTENZIONE:** Il funzionamento a secco delle pompe TR, o tre a causare il danneggiamento della tenuta provoca l'usura eccessiva degli elementi soggetti ad attrito radente.

2 Verificare che il tubo di mandata del prodotto sia correttamente allacciato e posizionato nel contenitore da riempire.

3 Avviare il motore mediante gli appositi comandi (pulsante ON-OFF o valvola manuale aria).

4 Per l'arresto della pompa agire esclusivamente sul pulsante di arresto del motore elettrico o mediante il sezionamento dell'aria per pompa con motore pneumatico.

5 Verificare che durante il funzionamento non si verifichi rumorosità o vibrazioni anomale. In tal caso arrestare immediatamente la pompa per accertare ed eliminare le cause del funzionamento anomalo.

## GB COMMISSIONING



The installer/user shall always use materials compatible with the liquid being pumped under the pump's design conditions and intended use.

**WARNING:** under no circumstances should the pump be used with fluids that are incompatible with its construction materials or in areas where such incompatible fluids are present.

The pump commissioning procedure is as follows:

1 Check that the pump is correctly positioned:

A- placed in an upright position.

B- properly secured at the top part of the dip tube in order to prevent the product container or the pump itself from tipping over;

C- correctly immersed in the product (see minimum and maximum level).

**WARNING:** Besides damaging the seal, dry operation of TR pumps can cause excessive wear of the parts subjected to sliding friction.

2 Check that the product delivery hose is properly connected and positioned in the container to be filled.

3 Turn on the motor using the controls (ON-OFF button or manual air valve).

4 Stop the pump exclusively by pressing the electric motor stop button or disconnecting the air supply in the case of a pump with pneumatic motor.

5 Ensure that no abnormal noise or vibration is present during operation. Should either of these phenomena occur, stop the pump immediately in order to ascertain and remove the cause of the abnormal behaviour.

I



**ATTENZIONE: controllare che nel fluido in uscita non siano presenti bolle di aria e/o di gas, in tal caso bloccare immediatamente la pompa ed eliminare le cause.**

6 Dopo le prime due ore di funzionamento della pompa, e dopo averla correttamente arrestata, bisogna:

A- verificare visivamente, che non vi siano fuoriuscite di prodotto dai fori di ventilazione;

B- verificare il serraggio di tutte le viti della pompa;

C- verificare il condotto di mandata del prodotto.

I livelli di rumore emessi dalla macchina sono pari a:

• il livello di pressione acustica dell'emissione ponderato A, nei posti di lavoro, è inferiore a 78dB.

GB



**WARNING: check that the fluid being discharged contains no air or gas bubbles, otherwise stop the pump immediately and remove the causes.**

6 Following the first two hours of operation, after properly turning the pump off, you should:


A- examine the ventilation holes for possible product leakages;


B- ensure that all pump screws are properly tightened;

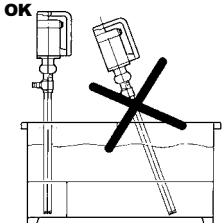
C- check the product delivery hose.

The noise levels of the machine correspond to:

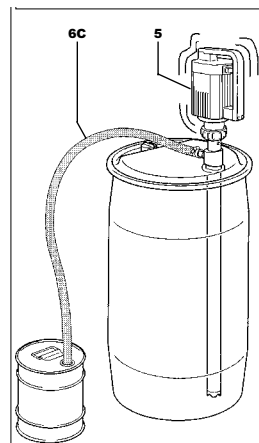
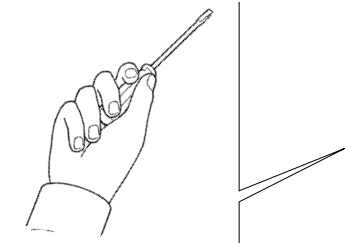
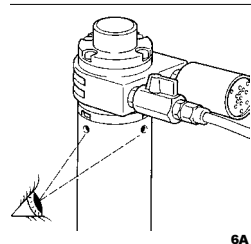
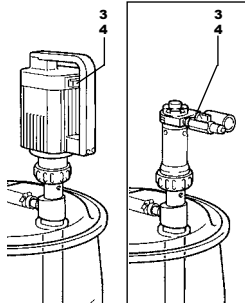
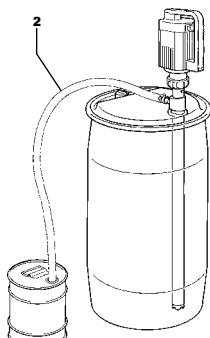
• The sound pressure level of the A weighted emission, in the working place, is less than 78 dB


 VIA DEL BOSCO 41  
 21040 SUSTO ANSELDO (VA)  
 ITALY - www.debem.it

**ANNO/YEAR 09/2005**   
**MATR. N° TR001301**  
**TIPO/TYPE TRA-1200**


**OK**

1



## I TEMPISTICA DELLE MANUTENZIONI ORDINARIE



Per garantire i rendimenti e l'impiego in sicurezza, le pompe per travaso fusti TR necessitano di interventi di manutenzione ordinaria che devono essere operati per tutta la vita della pompa nel rispetto della tempistica indicata in tabella.

La tempistica riportata nella tabella delle manutenzioni è riferita ad impieghi in condizioni normali; impieghi delle pompe TR in condizioni più gravose richiedono interventi in tempi più ristretti, con un declassamento dal 30% al 50% delle frequenze di intervento indicate.

VERIFICA E/O INTERVENTO	ogni 40 ore	ogni 200 ore
A MANUTENZIONE DEL CIRCUITO PRODOTTO	•	
B VERIFICA DI TRAFILAMENTO		•
C PULIZIA INTERNA DELLA GIRANTE		•
D PULIZIA DEL FORO DI SCARICO PRESSIONE	•	



**ATTENZIONE:** la mancata manutenzione e/o il mancato rispetto dei tempi d'intervento delle manutenzioni ordinarie oltre a determinare il decadimento dei termini di garanzia può causare l'insorgere di eccessiva usura e danneggiamento degli organi della pompa e/o del motore e il verificarsi di situazioni pericolose non imputabili al costruttore.

## GB ROUTINE MAINTENANCE SCHEDULES



In order to guarantee performance and safe use, TR drum pumps require routine maintenance operations throughout their working lives in accordance with the schedule shown in the table.

The maintenance schedule shown in the table refers to use under normal conditions; use of TR pumps under more exacting conditions calls for more frequent maintenance with a shortening of the recommended times of between 30% and 50%.

TEST AND/OR OPERATION	every 40 hours	every 200 hours
A PRODUCT CIRCUIT MAINTENANCE	•	
B LEAKAGE TESTS		•
C INTERNAL CLEANING OF THE IMPELLER		•
D CLEANING THE PRESSURE-RELIEF PORT	•	



**WARNING:** besides invalidating the warranty, failure to carry out maintenance and/or respect routine maintenance schedules can lead to excessive wear and damage to pump and/or motor parts and hazardous situations for which the manufacturer shall accept no liability.

## I A MANUTENZIONE DEL CIRCUITO PRODOTTO



**ATTENZIONE:** prima di intervenire sulla pompa e/o prima di eseguire interventi di manutenzione o riparazione bisogna:

A- immergere la pompa in un fluido di lavaggio e farlo circolare, per eseguire un lavaggio interno del circuito della pompa.

B- arrestare la pompa mediante gli appositi comandi (tasto per motore elettrico o valvola manuale per motore pneumatico);



**ATTENZIONE:** pulire la pompa esclusivamente con un panno inumidito con detersivi idonei e compatibili con i materiali di costruzione.

A1 Scollegare la pompa dalla fonte di alimentazione del motore (elettrico o pneumatico).

## GB A PRODUCT CIRCUIT MAINTENANCE



**WARNING:** before working on the pump and/or carrying out repairs and maintenance, you should:

A- the pump circuit must be washed internally by immersing the pump in cleaning fluid and letting it circulate.

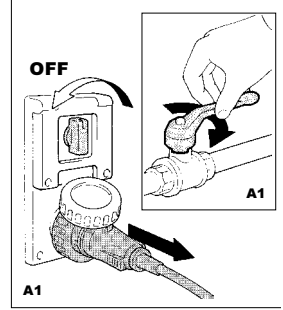
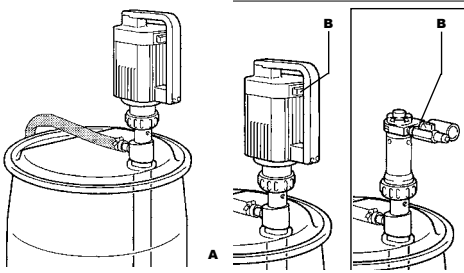
B- stop the pump using the controls (button for electric motor or manual valve for pneumatic motor);



**WARNING:** clean the pump with just a damp cloth lightly soaked in suitable detergents compatible with the construction materials.

A1 Disconnect the pump from the motor power supply (electric or pneumatic).

C- before starting work, put on suitable personal protective



I

A2 Estrarre la pompa dalla vasca del prodotto ed attendere il suo naturale svuotamento.

A3 Dopo aver effettuato il lavaggio e lo svuotamento della pompa per i periodi di inutilizzo, appenderla in verticale senza mai capovolverla.

A4 Avvalersi della relativa tavola di parti ricambio per le sequenze di smontaggio e rimontaggio della pompa per gli interventi descritti qui di seguito.



**ATTENZIONE: non capovolgere mai la pompa ed il relativo pescante: PERICOLO DI FUORIUSCITA**

**DEL LIQUIDO DAI FORI DI VENTILAZIONE E CORTO CIRCUITO DEL MOTORE ELETTRICO.**

Prima di intervenire sulla pompa e/o prima di eseguire interventi di manutenzione o riparazione bisogna:

- attendere il raffreddamento della pompa per almeno quindici minuti;
- eseguire le operazioni necessarie indossando guanti di protezione e tutti gli altri opportuni dispositivi di protezione individuali (maschere facciali, guanti, scarpe chiuse, etc.): pericolo di eiezione di fluido in pressione e scottature.

GB

A2 Remove the pump from the product tank and leave to drain.

A3 After washing and draining the pump, if it is to be taken out of service for any length of time, hang upright, ensuring that it is never turned upside down.

A4 Refer to the respective spare parts table for the sequence of pump disassembly and reassembly required for the operations described hereafter.

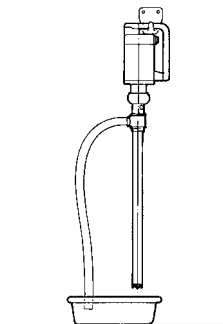


**WARNING: never upend the pump and its dip tube: DANGER OF LIQUID SPILLAGE FROM**

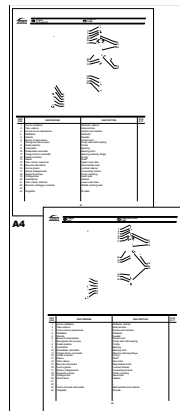
**THE VENTILATION HOLES AND SHORT-CIRCUIT OF ELECTRIC MOTOR.**

Before intervening on the pump and/or before carrying out maintenance or repair operations, you must:

- Wait for the pump to cool down for at least fifteen minutes
- Perform the necessary operations while wearing protection gloves and any other appropriate personal protection equipment (face masks, gloves, closed shoes, etc.): Danger of burning and ejection of liquid under pressure.



A2





## I B VERIFICA DEL TRAFILAMENTO



Questa operazione deve essere eseguita periodicamente, ogni 40 ore o in seguito ad un accidentale funzionamento a secco operando come segue:

B1 Avviare la pompa immersa nel prodotto.

B2 Verificare che attraverso i fori del corpo pompa non trafili nessun residuo prodotto.

B3 Se la pompa non presenta fuoriuscite di prodotto indica che la tenuta interna è efficiente e il funzionamento della pompa è ottimale. Nel caso vi sia del prodotto che fuoriesce dai

fori indica che la tenuta interna è danneggiata e che vi sono dei trafileamenti.



**ATTENZIONE: Non capovolgere mai la pompa, neanche per svuotare la camera della tenuta da eventuale prodotto: PERICOLO DI FUORIUSCITA PRODOTTO E/O CORTO CIRCUITO DEL MOTORE ELETTRICO.**

B4 Provvedere alla sostituzione della tenuta avvalendosi della relativa tavola parti di ricambio.

## GB B LEAKAGE TEST



This operation should be carried out on a regular basis, every 40 hours or following accidental dry operation, by proceeding as follows:

B1 Start the pump whilst immersed in the product.

B2 Check that no remaining product is leaking from the holes on the pump casing.

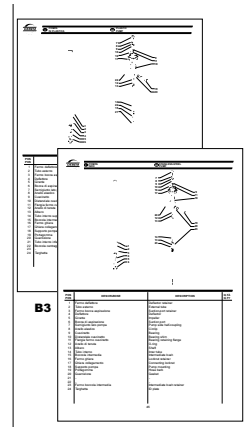
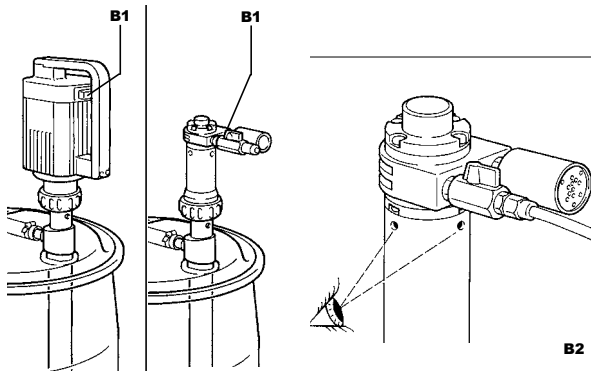
B3 Should the pump show no sign of product leakage, this means that the internal seal is efficient and pump operation

optimal. If there is product coming out of the holes, this means that the internal seal is damaged and there are leaks.



**WARNING: Never upend the pump, not even to drain product from the seal chamber: DANGER OF PRODUCT SPILLAGE AND/OR SHORT-CIRCUIT OF THE ELECTRIC MOTOR.**

B4 Replace the seal by referring to the respective spare parts table.



## I C PULIZIA GIRANTE INTERNA



Questa operazione deve essere eseguita periodicamente ogni 200 ore di lavoro o, in caso di perdita di prestazioni, per verificare lo stato e/o la sostituzione della girante.

Per l'apertura e la pulizia della pompa operare come segue:

C1 Eseguire le operazioni descritte alla sezione "A MANUTENZIONE DEL CIRCUITO PRODOTTO" DI QUESTO CAPITOLO.

C2 Rimuovere il grano e sfilare il terminale del pescante.

C3 Pulire la girante e/o, nel caso risulti danneggiata, provvedere alla sostituzione con ricambi originali.



**AVVERTENZA: verificare che non vi siano depositi di alcun genere all'interno della pompa e sulla girante in caso contrario provvedere alla sua rimozione.**

C4 Provvedere al rimontaggio operando nell'ordine inverso ed eseguire il fissaggio del terminale del pescante e al fissaggio tramite il grano.

La pulizia e/o sostituzione della girante è così terminata ed è possibile eseguire il riposizionamento della pompa come trattato nei precedenti Capitoli.

## GB C INTERNAL CLEANING OF IMPELLER



This operation should be carried out on a regular basis, every 200 hours of duty or in the event of a loss of performance, in order to check the condition of and/or replace the impeller. The procedure for opening and cleaning the pump is as follows:

C1 Carry out the operations described under Section A herein "PRODUCT CIRCUIT MAINTENANCE".

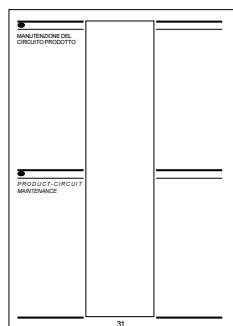
C2 Undo the grub screw and remove the end of the dip tube.

C3 Clean the impeller and/or, if damaged, replace using original spares.

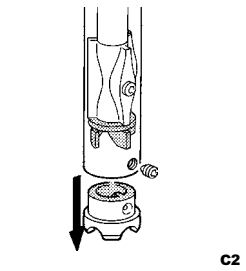
**CAUTION:** check that the inside of the pump and the impeller are free from deposits of any kind and remove if necessary.

C4 Reassemble by proceeding in the reverse order, fit the end of the dip tube and secure using the grub screw.

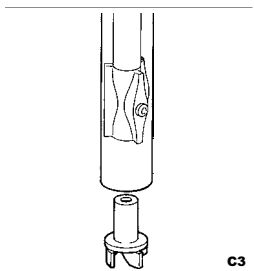
Cleaning and/or replacement of the impeller is now complete and the pump may now be repositioned as described in previous Chapters.



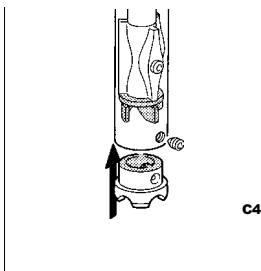
C1



C2



C3



C4

## I D PULIZIA DEL FORO DI SCARICO PRESSIONE



La presenza di impurità può ostruire il foro di scarico pressione del circuito della pompa pertanto questa operazione deve essere eseguita periodicamente, ogni 40 ore, per assicurare un corretto funzionamento della pompa.

D1 Eseguire le operazioni descritte alla sezione "A MANUTENZIONE DEL CIRCUITO PRODOTTO" DI QUESTO CAPITOLO.

D2 Con l'ausilio di uno spillone pulire eventuali impurità o depositi dal foro di scarico della pressione della pompa.

D3 Riposizionare la pompa in posizione di lavoro.

La pulizia del foro di scarico pressione è così terminata.

## GB D CLEANING THE PRESSURE-RELIEF VENT



The presence of impurities can obstruct the pressure-relief vent of the pump's circuit, therefore this operation must be carried out regularly, every 40 hours, in order to ensure correct operation of the pump.

D1 Carry out the operations described under Section A herein "PRODUCT CIRCUIT MAINTENANCE".

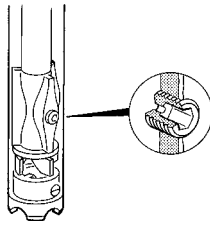
D2 Clean any impurities or deposits from the pump pressure-relief vent using a pin.

D3 Place the pump in its normal working position.

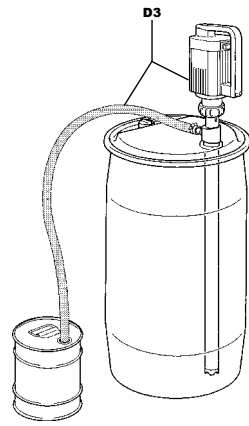
Cleaning of the pressure-relief vent is now complete.

<p>MANUTENZIONE DEL CIRCUITO PRODOTTO</p>		
<p>PRODUCT-CIRCUIT MAINTENANCE</p>		
	31	

**C1**



**C2**



## I RICERCA GUASTI



Le seguenti indicazioni sono unicamente riservate a tecnici di manutenzione qualificati ed autorizzati. In caso di anomalia e per porre rimedio a malfunzionamenti avvalersi delle seguenti indicazioni per individuare l'anomalia.



**ATTENZIONE:** per qualsiasi intervento di maggiore entità contattare il servizio di ASSISTENZA DEBEM; i nostri tecnici VI verranno in aiuto nel più breve tempo possibile.

## GB TROUBLESHOOTING



The following instructions are intended exclusively for authorised skilled maintenance engineers. In the event of abnormal behaviour and in order to fix faults, please refer to the following troubleshooting instructions.



**WARNING:** for more serious problems, we strongly recommend that you contact the DEBEM SERVICE DEPARTMENT; our engineers will provide you with assistance as quickly as possible.

## I DIFETTO POSSIBILE CAUSA SUGGERIMENTO

<b>1 La pompa non si avvia.</b>	<b>1.1</b> Mancanza di energia elettrica.	<b>1.1a</b> Controllare il circuito di alimentazione elettrico e lo stato di alimentazione.
	<b>1.2</b> Girante bloccata.	<b>1.2a</b> Smontare il corpo pompa e verificare.
<b>2. La pompa gira ma non pompa.</b>	<b>2.1</b> La girante è danneggiata.	<b>2.1a</b> Smontare il corpo pompa e verificare la girante.
	<b>2.2</b> La mandata è chiusa.	<b>2.2a</b> Controllare lo stato delle tubazioni di mandata.
	<b>2.3</b> L'aspirazione è otturata.	<b>2.3a</b> Controllare lo stato lo stato del pescante di aspirazione.
	<b>2.4</b> Fluido troppo viscoso.	<b>2.4a</b> Installare tubo maggiorato.
	<b>2.5</b> Aspirazione otturata.	<b>2.5a</b> Controllare e pulire.
<b>3 La pompa non eroga secondo la curva di prestazione.</b>	<b>3.1</b> Fluido troppo viscoso.	<b>3.1a</b> Nessun rimedio.
	<b>3.2</b> Tubo di mandata otturato.	<b>3.2a</b> Controllare e pulire.
	<b>3.3</b> Aspirazione otturata.	<b>3.3a</b> Controllare e pulire.
	<b>3.4</b> La girante è danneggiata.	<b>3.4a</b> Sostituire lo scambiatore pneumatico.
	<b>3.5</b> Il corpo pompa è danneggiato.	<b>3.5a</b> Smontare il corpo pompa e verificare.
	<b>3.6</b> Il motore elettrico o pneumatico è collegato in modo errato.	<b>3.6a</b> Verificare il collegamento della fonte di alimentazione del motore o la pressione pneumatica è insufficiente.
	<b>3.7</b> Il motore elettrico o pneumatico è danneggiato.	<b>3.7a</b> Sostituire il motore.
<b>4 La pompa vibra.</b>	<b>4.1</b> L'aspirazione si ottura durante il funzionamento.	<b>4.1a</b> Smontare il terminale del pescante e controllare.
	<b>4.2</b> L'albero della pompa è danneggiato.	<b>4.2a</b> Smontare la pompa ed il motore e verificare l'albero della pompa.
	<b>4.3</b> La girante tocca sul corpo pompa.	<b>4.3a</b> Smontare il terminale sel pescante della pompa e verificare.
	<b>4.4</b> Le boccole della tenuta sono usurate.	<b>4.4a</b> Aprire la pompa, smontare la tenuta e verificarne lo stato.
	<b>4.5</b> I cuscinetti sono usurati.	<b>4.5a</b> Aprire la pompa, smontare il motore e verificare il gioco dei cuscinetti.
	<b>4.6</b> L'installazione non è corretta.	<b>4.6a</b> Riverificare con maggiore cura l'installazione ed il collegamento elettrico del motore.

**5 Il motore scalda.**

**5.1** Il liquido è troppo denso.

**5.1a** Nessun rimedio.

**5.2** Il collegamento elettrico è errato.

**5.2a** Verificare la tensione di alimentazione ed il collegamento sul motore.

**5.3** La girante tocca sul corpo o vi sono corpi estranei.

**5.3a** Aprire la pompa e verificare.

**5.4** L'albero della pompa è danneggiato.

**5.4a** Aprire la pompa, smontare il motore e verificare l'albero della pompa.

<b>GB</b>	<b>PROBLEM</b>	<b>POSSIBLE SOURCE</b>	<b>SUGGESTION</b>
	<b>1 The pump will not start.</b>	<b>1.1</b> No electrical power supply. <b>1.2</b> Seized impeller.	<b>1.1a</b> Check the power circuit and mains supply. <b>1.2a</b> Disassemble the pump casing and check.
	<b>2 The pump runs but does not pump.</b>	<b>2.1</b> Damaged impeller. <b>2.2</b> Delivery is closed. <b>2.3</b> The intake port is blocked. <b>2.4</b> The fluid is too viscous. <b>2.5</b> Intake port blocked.	<b>2.1a</b> Disassemble the pump casing and check the impeller. <b>2.2a</b> Check the condition of the delivery piping. <b>2.3a</b> Check the condition of the dip tube. <b>2.4a</b> Install an oversized hose. <b>2.5a</b> Inspect and clean.
	<b>3 Pump fails to deliver in line with the performance curve.</b>	<b>3.1</b> The fluid is too viscous. <b>3.2</b> Delivery hose blocked. <b>3.3</b> Intake port blocked. <b>3.4</b> Damaged impeller. <b>3.5</b> The pump casing is damaged. <b>3.6</b> The electric or pneumatic motor is not connected properly. <b>3.7</b> The electric or pneumatic motor is damaged.	<b>3.1a</b> No solution. <b>3.2a</b> Inspect and clean. <b>3.3a</b> Inspect and clean. <b>3.4a</b> Replace the pneumatic exchanger. <b>3.5a</b> Disassemble the pump casing and check. <b>3.6a</b> Check that the motor is properly connected to the mains supply or has sufficient compressed-air pressure. <b>3.7a</b> Replace the motor.
	<b>4 The pump vibrates.</b>	<b>4.1</b> Suction is blocked during operation. <b>4.2</b> The pump shaft is damaged. <b>4.3</b> The impeller is touching the pump casing. <b>4.4</b> The seal bushes are worn. <b>4.5</b> Bearings are worn. <b>4.6</b> Installation not performed correctly.	<b>4.1a</b> Remove the end of the dip tube and check. <b>4.2a</b> Dismantle pump and motor and check pump shaft for damage. <b>4.3a</b> Undo the end of the pump dip tube and check. <b>4.4a</b> Open the pump, remove the seal and check its condition. <b>4.5a</b> Open the pump, strip the motor and check bearing play. <b>4.6a</b> Thoroughly recheck motor installation and electrical connection.

## 5 Motor overheating.

5.1 Liquid too dense.

5.1a No solution.

5.2 Incorrect electrical connection.

5.2a Check supply voltage and connection to motor.

5.3 The impeller is touching the casing or there are foreign bodies.

5.3a Open the pump and check.

5.4 The pump shaft is damaged.

5.4a Open the pump, strip motor and check shaft.

## I MESSA FUORI SERVIZIO



In caso di lunghi periodi di inattività della pompa operare come segue:

di pagina 23 e 24.



**ATTENZIONE:** scaricare dalla pompa il fluido ancora presente. Provvedere ad un idoneo lavaggio e trattamento facendo circolare un fluido detergente non infiammabile e compatibile con i materiali della pompa: **PERICOLO DI INCENDIO E PERICOLO DI LESIONI, DANNI ALLA SALUTE E/O MORTE.**



**ATTENZIONE:** l'eventuale stoccaggio deve essere eseguito in ambiente chiuso e protetto con temperature comprese tra i 5 e i 28°C, con un grado di umidità non superiore al 90%.

1 Provvedere ad un lavaggio interno impiegando prodotti idonei al tipo di fluido pompato o compatibili con i materiali della pompa.

2 Arrestare il motore e sezionare l'alimentazione elettrica.

3 Se si desidera stoccare a magazzino la pompa bisogna:

3.1 Scollegare il motore dalla fonte di alimentazione di rete: elettrica o pneumatica.

3.2 Smontare la pompa come descritto alla sezione iniziale del Capitolo "MANUTENZIONE DEL CIRCUITO PRODOTTO"

4 Nel caso la pompa sia stata inattiva per lunghi periodi è opportuno far circolare acqua pulita per alcuni minuti prima di essere rimessa in servizio per evitare depositi di incrostazioni.



**ATTENZIONE:** non capovolgere mai la pompa ed il relativo pescante: **PERICOLO DI FUORIUSCITA DEL LIQUIDO DAI FORI DI VENTILAZIONE E CORTO CIRCUITO DEL MOTORE ELETTRICO.**



## DECOMMISSIONING



Should the pump be taken out of service for long periods, please proceed as follows:

the Chapter entitled "PRODUCT CIRCUIT MAINTENANCE" on pages 23 and 24.



**WARNING:** drain any liquid still present inside the pump. Perform suitable cleaning and treatment by circulating a non-flammable liquid detergent compatible with pump materials: **RISK OF FIRE, INJURY, DAMAGE TO HEALTH AND/OR DEATH.**



**WARNING:** storage should take place in a closed and wellprotected environment with a temperature range of 5 to 28°C and humidity not exceeding 90%.

1 Wash out the inside using products suitable for the liquid being pumped or compatible with pump materials

2 Stop the motor and disconnect the electrical power supply.

3 If the pump is to be placed in storage, you should:

3.1 Disconnect the motor from the electrical or compressed-air power supply.

3.2 Disassemble the pump as described at the beginning of

4 If the pump has been out of service for long periods, it is advisable to circulate clean water for several minutes before starting work in order to remove any scaling.



**WARNING:** never upend the pump and its dip tube: **DANGER OF LIQUID SPILLAGE FROM THE VENTILATION HOLES AND SHORT-CIRCUIT OF ELECTRIC MOTOR.**

## I SMANTELLAMENTO E DEMOLIZIONE



La pompa per travaso fusti TR non è composta da materiali o pezzi pericolosi; in tutti i casi, al termine della vita della stessa, per eseguire lo smaltimento bisogna:



**ATTENZIONE:** scaricare dalla pompa il fluido ancora presente. Nel caso di fluidi pericolosi, tossici e/o nocivi alla salute provvedere ad un idoneo lavaggio e trattamento: **pericolo di lesioni, danni alla salute e/o morte.**

1 Scollegare la fonte di alimentazione della pompa (elettrica o pneumatica).

2 Smontare la pompa dal luogo di installazione.

3 Provvedere ad un idoneo trattamento e/o lavaggio interno



**ATTENZIONE:** per lo smaltimento rivolgersi ad apposite aziende autorizzate assicurandosi di non abbandonare o disperdere in ambiente piccoli o grandi componenti che possono causare inquinamento, incidenti o danni diretti e/o indiretti.

## GB DISMANTLING AND DEMOLITION



The TR drum pump contains no hazardous materials or components; in any event, at the end of its working life, the following method of disposal should be followed:

**WARNING: drain any liquid still present inside the pump. In the case of fluids that are dangerous, toxic and/or harmful to health, wash and treat appropriately: RISK OF INJURY, DAMAGE TO HEALTH AND/OR DEATH.**

- 1 Disconnect the pump's electrical or pneumatic power supply.
- 2 Remove the pump from the site where it was installed.
- 3 Arrange for suitable treatment and/or internal and external

cleaning of the pump in accordance with the product handled.  
4 Dismantle the (electric or pneumatic) motor.  
5 Split the components according to type by referring to the details of the pump's construction materials indicated on the ID plate.

**WARNING: disposal should be carried out by authorised waste collection companies, under no circumstances should be abandoned or dispersed in the environment large or small components that could cause pollution, accidents or direct and/or indirect damages.**

## I PARTI DI RICAMBIO



Qui di seguito sono riportate le parti di ricambio per ogni modello di pompa TR. Qualora necessari, per la richiesta di parti di ricambio precisare quanto segue:

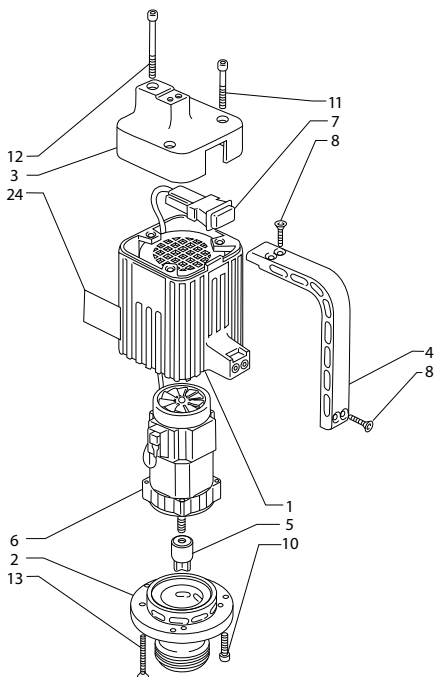
Matricola		Particolare		
<input type="text"/>	<input type="text"/>	<input type="text"/>	<input type="text"/>	<input type="text"/>
Tipo pompa		Pagina		Quantità

## GB SPARE PARTS



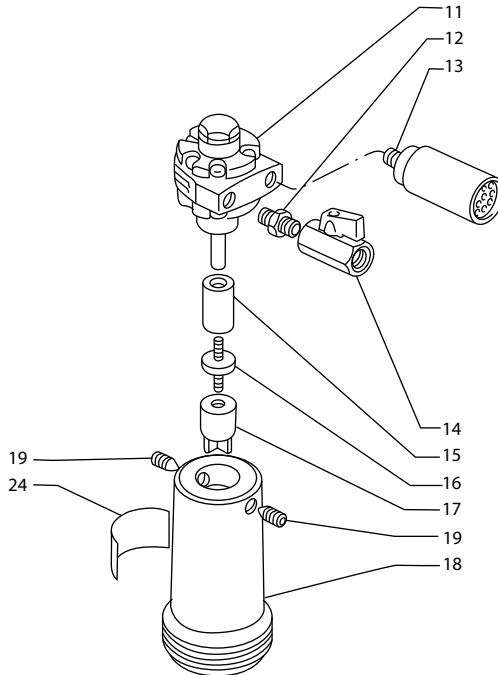
Details follow of the spares available for each TR pump model. Please provide the following information when ordering spares:

id number		part		
<input type="text"/>	<input type="text"/>	<input type="text"/>	<input type="text"/>	<input type="text"/>
Type of pump		Page		Quantity

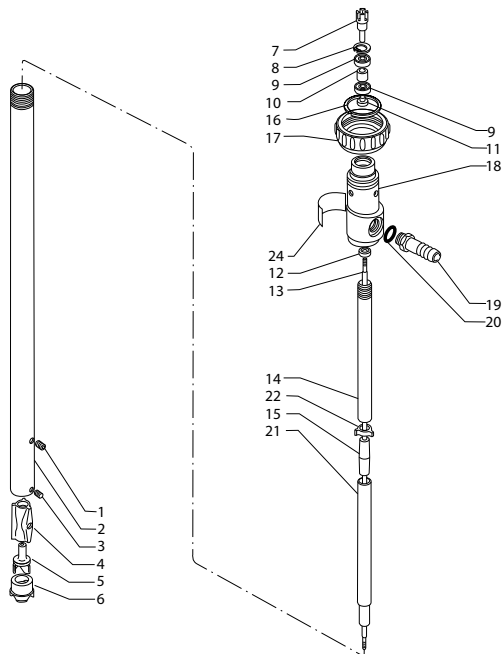


POS POS	DESCRIZIONE	DESCRIPTION	Q.TÀ Q.TY
1	Protezione motore	Motor guard	
2	Lanterna	Spindle	
3	Cappelotto	Cap	
4	Maniglia	Handle	
5	Semigiunto lato motore	Motor side half-coupling	
6	Motore elettrico	Electric motor	
7	Interruttore	Switch	
8	Vite fissaggio maniglia	Handle fixing screw	
9	-	-	
10	Vite fissaggio lanterna	Spindle fixing screw	
11	Vite fissaggio cappelotto corta	Short cap fixing screw	
12	Vite fissaggio cappelotto lunga	Long cap fixing screw	
13	Vite fissaggio motore	Motor fixing screw	
14	-	-	
15	-	-	
16	-	-	
17	-	-	
18	-	-	
19	-	-	
20	-	-	
21	-	-	
22	-	-	
23	-	-	
24	Targhetta	ID plate	

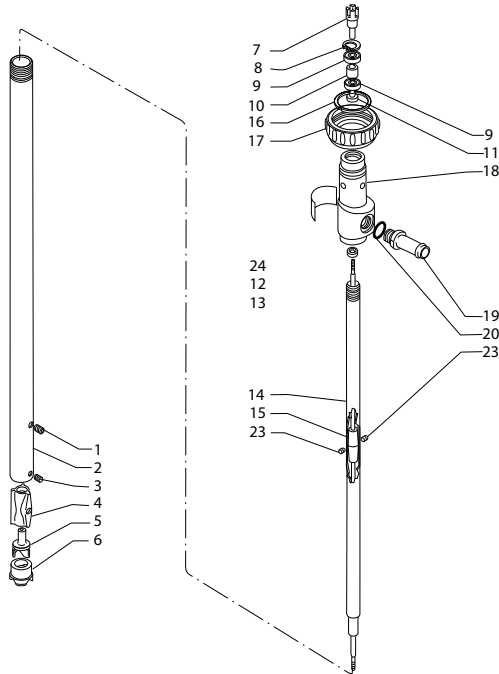




POS POS	DESCRIZIONE	DESCRIPTION	Q.TÀ Q.TY
1	-	-	-
2	-	-	-
3	-	-	-
4	-	-	-
5	-	-	-
6	-	-	-
7	-	-	-
8	-	-	-
9	-	-	-
10	-	-	-
11	Motore pneumatico	Pneumatic motor	-
12	Riduzione	Reduction	-
13	Silenziatore	Silencer	-
14	Rubinetto	Shut-off valve	-
15	Distanziale	Shim	-
16	Prigioniero	Stud	-
17	Semigiunto lato motore	Motor side half-coupling	-
18	Lanterna	Spindle	-
19	Grano	Grub screw	-
20	-	-	-
21	-	-	-
22	-	-	-
23	-	-	-
24	Targhetta di identificazione	Identification plate	-



POS POS	DESCRIZIONE	DESCRIPTION	Q.TÀ Q.TY
1	Fermo deflettore	Deflector retainer	
2	Tubo esterno	External tube	
3	Fermo bocca aspirazione	Suction-port retainer	
4	Deflettore	Deflector	
5	Girante	Impeller	
6	Bocca di aspirazione	Suction port	
7	Semigiunto lato pompa	Pump side half-coupling	
8	Anello elastico	Spring ring	
9	Cuscinetto	Bearing	
10	Distanziale cuscinetto	Bearing shim	
11	Flangia fermo cuscinetto	Bearing retaining flange	
12	Anello di tenuta	O-ring	
13	Albero	Shaft	
14	Tubo interno superiore	Upper inner tube	
15	Boccola intermedia	Intermediate bush	
16	Fermo ghiera	Locknut retainer	
17	Ghiera collegamento	Connecting locknut	
18	Supporto pompa	Pump support	
19	Portagomma	Hose barb	
20	Guarnizione	Gasket	
21	Tubo interno inferiore	Lower inner tube	
22	Boccola centraggio centrale	Middle centring bush	
23	-	-	
24	Targhetta	ID plate	



POS POS	DESCRIZIONE	DESCRIPTION	Q.TÀ Q.TY
1	Fermo deflettore	Deflector retainer	
2	Tubo esterno	External tube	
3	Fermo bocca aspirazione	Suction-port retainer	
4	Deflettore	Deflector	
5	Girante	Impeller	
6	Bocca di aspirazione	Suction port	
7	Semigiunto lato pompa	Pump side half-coupling	
8	Anello elastico	Spring ring	
9	Cuscinetto	Bearing	
10	Distanziale cuscinetto	Bearing shim	
11	Flangia fermo cuscinetto	Bearing retaining flange	
12	Anello di tenuta	O-ring	
13	Albero	Shaft	
14	Tubo interno	Inner tube	
15	Boccola intermedia	Intermediate bush	
16	Fermo ghiera	Locknut retainer	
17	Ghiera collegamento	Connecting locknut	
18	Supporto pompa	Pump support	
19	Portagomma	Hose barb	
20	Guarnizione	Gasket	
21	-	-	
22	-	-	
23	Fermo boccola intermedia	Intermediate bush retainer	
24	Targhetta	ID plate	

**RIVENDITORI/RESELLERS:**

**CENTRI DI ASSISTENZA/ASSISTANCE CENTERS:**

**TIMBRO RIVENDITORE/RESELLER STAMP:**