



## WATER TREATMENT DIVISION TAURUS SERIES

POMPE DOSATRICI ELETROMECCANICHE ELECTROMECHANIC DOSING PUMPS

### CARATTERISTICHE GENERALI GENERAL FEATURES

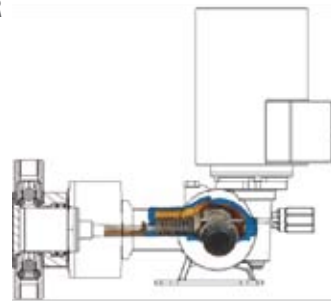


- IL MECCANISMO DI QUESTE POMPE È DEL TIPO AD ECCENTRICO E PIATTELLO CON RITORNO A MOLLA, RACCHIUSO DA UN CARTER DI ALLUMINIO IN BAGNO D'OLIO

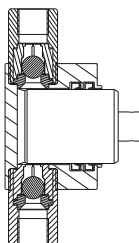
- DI SERIE LA REGOLAZIONE DELLA POMPA È MANUALE MA È POSSIBILE COMANDARLA CON UN SEGNALE REMOTO, TRAMITE SERVOCOMANDO ELETTRICO CON UN SEGNALE 4÷20 mA O INVERTER

- THESE PUMPS ARE PLUNGER PISTON METERING PUMPS FEATURING A SPRING RETURN STROKE IN AN ALLUMINIUM HOUSING WITH OIL BATH

- EACH PUMP IS EQUIPPED WITH MANUAL FLOW ADJUSTMENT AND CAN BE EQUIPPED WITH AN ELECTRIC ACTUATOR WHICH ACCEPTS A 4÷20 mA OR INVERTER



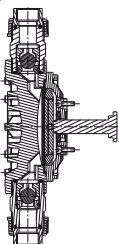
### PISTON VERSION



- TESTATA POMPANTE DI SERIE IN AISI316 o in PVC ● PISTONE IN AISI316 o CERAMICA

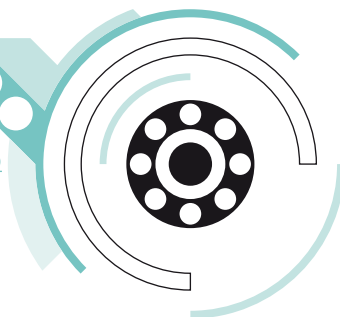
- SS316 or PVC PUMP HEAD ● SS316 or CERAMIC PISTON

### DIAPHRAGM VERSION



- TESTATA POMPANTE DI SERIE IN AISI316, PP, PVDF e PVC ● MEMBRANA IN PTFE

- SS316, PP, PVDF or PVC PUMP HEAD ● PTFE DIAPHRAGM



MODELLI MODELS



## TP.15 PISTON VERSION

- **CORSA 15 mm**

- portate max 1,5÷304 lt/h ● pressione max 20 bar ● frequenza fissa 58-78-116 colpi/min ● diametri pistone 6÷24 mm ● motori 0,18/0,25 kW di tipo unificato IP55

- **STROKE 15 mm**

- 1,5÷304 lt/h max flow rate ● 20 bar max pressure ● 58-78-116 fixed frequency ● 6÷24 piston diameters ● 0,18/0,25 kW standard IP55 motors

## TP.25 PISTON VERSION

- **CORSA 25 mm**

- portate max 40÷1000 lt/h ● pressione max 20 bar ● frequenza fissa 58-78-116 colpi/min ● diametri pistone 25÷89 mm ● motori 0,25/0,37/0,55/0,75 kW di tipo unificato IP55

- **STROKE 25 mm**

- 40÷1000 lt/h max flow rate ● 20 bar max pressure ● 58-78-116 fixed frequency ● 6÷24 piston diameters ● 0,25/0,37/0,55/0,75 kW standard IP55 motors



## TM.2-4-6 DIRECT DIAPHRAGM VERSION

- **CORSA 2-4-6 mm**

- portate max 5,5÷460 lt/h ● pressione max 10 bar ● frequenza fissa 58-78-116 colpi/min ● diametri membrana 65÷165 mm ● motori 0,18/0,25/0,37 kW di tipo unificato IP55

- **STROKE 2-4-6 mm**

- 5,5÷460 lt/h max flow rate ● 10 bar max pressure ● 58-78-116 fixed frequency ● 65÷165 diaphragm diameters ● 0,18/0,25/0,37 kW standard IP55 motors



## TM.5 DIRECT DIAPHRAGM VERSION

- **CORSA di RITORNO A MOLLA e CORPO RIDUTTORE IN PP**

- portate max 17÷60 lt/h ● pressione max 5 bar ● frequenza fissa 41-58-82-116-160 colpi/min ● diametro membrana 50 mm ● motore 0,9 kW di tipo unificato IP55

- **SPRING RETURN MECHANISM in a PP HOUSING**

- 17÷60 lt/h max flow rate ● 5 bar max pressure ● 41-58-82-116-160 fixed frequency ● 50 piston diameter ● 0,9 kW standard IP55 motor



WATER TREATMENT DIVISION

# TAURUS SERIES

POMPE DOSATRICI ELETROMECCANICHE ELECTROMECHANIC DOSING PUMPS

CARATTERISTICHE GENERALI GENERAL FEATURES



## TP/TM.INV

### ● POMPE DOSATRICI PISTONE / MEMBRANA INVERTER INCORPORATO

- Testata Pompante di serie in AISI316 e PVC (TAP), AISI e PP (TAM)
- La Tenuta sul Pistone è del tipo automatico a labbro
- Temperatura max di dosaggio 90°C (AISI), 40°C (PP)
- Di serie la Regolazione della Pompa è manuale ma è possibile comandarla con un Segnale Remoto, tramite Servocomando Elettrico con un segnale 4÷20 mA

### ● PISTON/DIAPHRAGM DOSING PUMPS WITH ASSEMBLED INVERTER

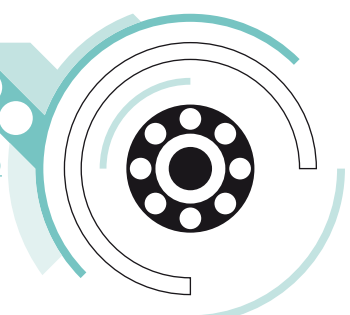
- SS316 and PVC (TAP), SS316 and PP (TAM) pump head
- Piston Seal is lip automatic type
- Max Dosing Temperature 90°C (SS), 40°C (PP)
- As standard the Pump can be Regulated Manually but it can also be coupled to a Remote Signal, through an Electrical Servo-control with 4÷20 mA signal

MOTORE MOTOR



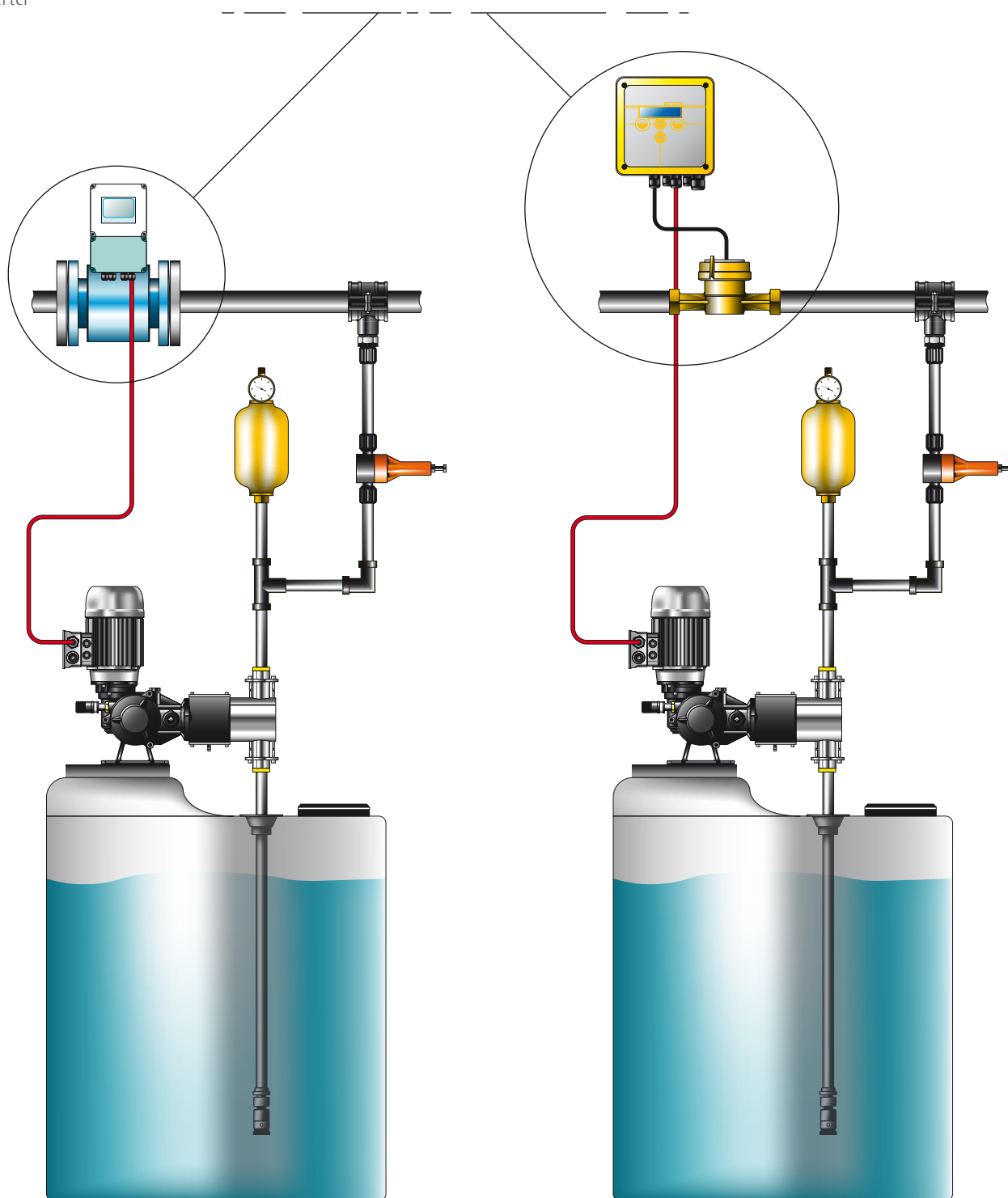
- motore asincrono trifase, protezione IP54, servoventilazione assiale IC06. Modulo Inverter, premontato a bordo motore, ALTAIR-M037, versione "/B", 1 ingresso analogico 4÷20 mA, 4 ingressi digitali, seriale RS485 di programmazione e taratura

- Asynchronous three-phase motor, IP54 protection, axial servo-venting IC06. Inverter module, pre-installed, ALTAIR-M037 motor, "/B" version, 1 analogic input, 4÷20 mA, 4 digital inputs, 1 serial RS485 input for programming and calibration



ESEMPLI DI INSTALLAZIONE - INSTALLATION EXAMPLES

- Controllo misura e dosaggio proporzionale mediante pompa con Inverter ad un convertitore elettromagnetico di portata o ad un segnale contatore lancia impulsi
- Flow measure through electromagnetic flow rate or signal from pulse emitter water meter and proportional dosing with motor pump with inverter





# WATER TREATMENT DIVISION TAURUS SERIES

POMPE DOSATRICI ELETROMECCANICHE ELECTROMECHANIC DOSING PUMPS

## CARATTERISTICHE TECNICHE TECHNICAL FEATURES

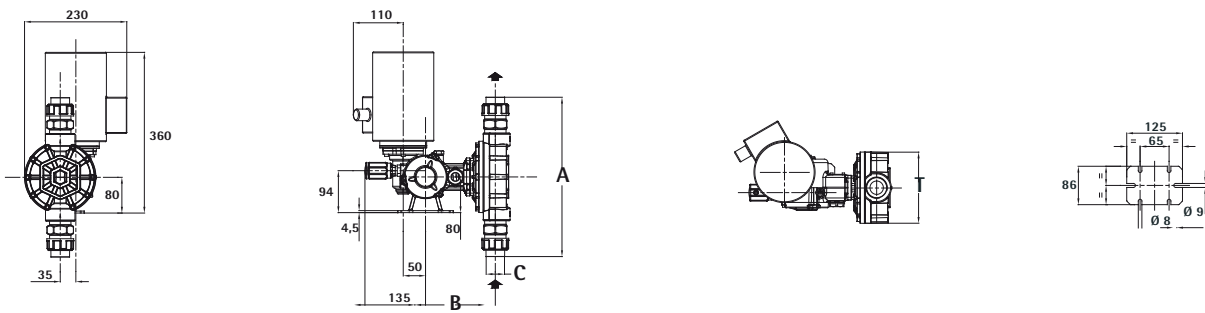
### TM.2-4-6 DIAPHRAGM VERSION

MODELLI MODELS	Ø MEMBRANA Ø DIAPHRAGM	L.CORSA L.STROKE	COLPI/min. STROKES/min	PORTATE FLOW RATES	PRESSIONI PRESSURES	CONNESSIONI CONNECTIONS	PESI WEIGHTS SS316	PVC/PP/PVDF
<b>TRIFASE THREE-PHASE 0,18kW - MONOFASE SINGLE-PHASE 0,25 kW</b>								
TM02064A	64 mm	2 mm	58	5,5 lt/h	10 bar	1/4" g.f.	10,2 kg	8,5 kg
TM02064B	64 mm	2 mm	78	8,0 lt/h	10 bar	1/4" g.f.	10,2 kg	8,5 kg
TM02064C	64 mm	2 mm	116	11,0 lt/h	10 bar	1/4" g.f.	10,2 kg	8,5 kg
<b>TRIFASE THREE-PHASE 0,25kW - MONOFASE SINGLE-PHASE 0,37 kW</b>								
TM02094A	94 mm	2 mm	58	20,0 lt/h	10 bar	3/8" g.f.	10,7 kg	8,4 kg
TM02094B	94 mm	2 mm	78	26,0 lt/h	10 bar	3/8" g.f.	10,7 kg	8,4 kg
TM02094C	94 mm	2 mm	116	40,0 lt/h	10 bar	3/8" g.f.	10,7 kg	8,4 kg
<b>TRIFASE THREE-PHASE 0,37kW - MONOFASE SINGLE-PHASE 0,55 kW</b>								
TM04108A	108 mm	4 mm	58	60,0 lt/h	10 bar	3/8" g.f.	13,3 kg	10,1 kg
TM04108B	108 mm	4 mm	78	80,0 lt/h	10 bar	3/8" g.f.	13,3 kg	10,1 kg
TM04108C	108 mm	4 mm	116	120,0 lt/h	10 bar	3/8" g.f.	13,3 kg	10,1 kg
TM06138A	138 mm	6 mm	58	155,0 lt/h	7 bar	3/4" g.f.	18,4 kg	12,3 kg
TM06138B	138 mm	6 mm	78	220,0 lt/h	7 bar	3/4" g.f.	18,4 kg	12,3 kg
TM06138C	138 mm	6 mm	116	310,0 lt/h	7 bar	1" g.f.	18,4 kg	12,3 kg
TM06165A	165 mm	6 mm	58	230,0 lt/h	5 bar	1" g.f.	22,0 kg	13,2 kg
TM06165B	165 mm	6 mm	78	330,0 lt/h	5 bar	1" g.f.	22,0 kg	13,2 kg
TM06165C	165 mm	6 mm	116	460,0 lt/h	5 bar	1" g.f.	22,0 kg	13,2 kg

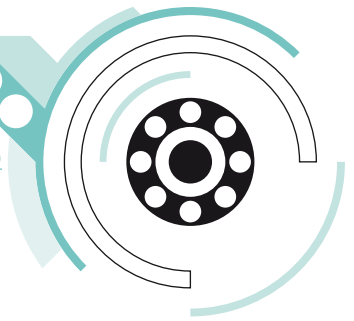
## ESECUZIONI SPECIALI CORPI POMPA PVC PER ALTE PRESSIONI PVC PUMP HEAD SPECIAL EXECUTIONS FOR HIGH PRESSURES

PRESSIONE PRESSURE	Ø PISTONE Ø PISTON
16 bar	64 - 94 mm

## DATI DIMENSIONALI DIMENSIONAL FEATURES



Ø MEMBRANA Ø DIAPHRAGM	SS316				PVC/PP/PVDF			
	A	B	C	T	A	B	C	T
65 mm	208	149	1/4" g.f.	98	150	144	1/4" g.f.	98
94 mm	236	144	3/8" g.f.	117	172	146	3/8" g.f.	120
108 mm	248	144	3/8" g.f.	131	212	146	3/8" g.f.	140
138 mm	347	158	3/4" g.f. - 1" g.f.	160	258	157	3/8" g.f. - 1" g.f.	170
165 mm	377	160	1" g.f.	193	296	157	1" g.f.	190



CARATTERISTICHE TECNICHE TECHNICAL FEATURES

## TM.5 DIAPHRAGM VERSION

MODELLI MODELS	Ø MEMBRANA Ø DIAPHRAGM	COLPI/min. STROKES/min	PORTATE FLOW RATES	PRESSIONI PRESSURES		CONNESSIONI CONNECTIONS		PESI WEIGHTS	
				bar	psi	SS316	PVC	SS316	PVC/PP
<b>TRIFASE THREE-PHASE 0,09kW</b>									
TM05050E	50 mm	41	15,0 lt/h	5	72,5	1/2" g.m.	3/4" g.m.	5,3 kg	4,5 kg
TM05050A	50 mm	58	20,0 lt/h	5	72,5	1/2" g.m.	3/4" g.m.	5,3 kg	4,5 kg
TM05050F	50 mm	82	30,0 lt/h	5	72,5	1/2" g.m.	3/4" g.m.	5,3 kg	4,5 kg
TM05050C	50 mm	116	42,0 lt/h	5	72,5	1/2" g.m.	3/4" g.m.	5,3 kg	4,5 kg
TM05050G	50 mm	160	60,0 lt/h	5	72,5	1/2" g.m.	3/4" g.m.	5,3 kg	4,5 kg

Disponibile la versione **MONOFASE** a max 1 bar  
**SINGLEPHASE** version available at max 1 bar

DATI DIMENSIONALI DIMENSIONAL FEATURES

